

**Serie 6, Droogkast met warmtepomp,
8 kg
WQG235DREU**



A+++



De warmtepompdroogkast met A+++ en SelfCleaning condenser bespaart energie. De AutoDry sensor weet precies wanneer je kleren droog zijn, zodat ze beter worden beschermd.

- **Zelfreinigende condensor:** houdt de condensor pluisvrij voor de hoogste A+++ energiezuinigheid.
- **AutoDry:** droogt automatisch tot de gewenste droogheid.
- **Halve belading-optie:** optimaliseert de drooginstellingen (lading en duur) voor kleine wasjes.
- **AntiVibration Design:** extreem stabiel en bijzonder stil, dankzij speciale trillingsbescherming.
- **Programma voor beddengoed met variabele draairichting van de trommel:** perfecte droogresultaten, ook met gemengde lading van groot en klein textiel.

Inbouw/vrijstaand:Vrijstaand
 Afneembaar bovenblad: Neen
 Deurscharnier:Rechts
 Lengte elektriciteitsnoer: 145.0 cm
 Afmetingen van het toestel: 842 x 598 x 613 mm
 Nettogewicht: 56.4 kg
 Fluorinated greenhouse gases: Nee
 Type of refrigerant: R290
 Hermetically sealed equipment: Ja
 De hoeveelheid uitgedrukt in CO2-equivalent: 0.000 t
 EAN-code: 4242005336487
 Aansluitvermogen: 600 W
 Minimale smeltveiligheid: 10 A
 Spanning: 220-240 V
 Frequentie: 50 Hz
 Vulgewicht: 8.0 kg
 Energieklasse: A+++
 Energieverbruik elektrische droger, maximale belading - nieuw (2010/30/EC): 1.41 kWh
 Standaardduur katoenprogramma, maximale belading: 179 min
 Energieverbruik elektrische droger, gedeeltelijke belading - nieuw (2010/30/EC): 0.84 kWh
 Standaardduur katoenprogramma, gedeeltelijke belading: 119 min
 Gewogen jaarlijks energieverbruik, elektrische droger - NIEUW (2010/30/EG): 176.0 kWh/annum
 Gewogen programmaduur: 145 min
 Gemiddelde condensatie-efficiëntie, maximale belading (%): 88 %
 Gemiddelde condensatie-efficiëntie, gedeeltelijke belading (%): 88 %
 Gewogen condensatie-efficiëntie (%): 88 %

WMZ20600 Wolkorf
 WTZ1110 Waterafvoerslang condens
 WTZ2741C Verbindingsset
 WTZPW20D Voetstuk met onderlade



Serie 6, Droogkast met warmtepomp, 8 kg WQG235DREU

De warmtepompdroogkast met A+++ en SelfCleaning condenser bespaart energie. De AutoDry sensor weet precies wanneer je kleren droog zijn, zodat ze beter worden beschermd.

- Droogkast met warmtepomp

Algemene informatie

- Energie efficiëntieklasse¹: A+++
- Energie²: 176 kWu
- Inhoud: 1 - 8 kg
- Programmaduur³: 179 min
- Geluidsniveau: 64 dB (A) re 1 pW
- Condensatie efficiëntieklasse⁴: B
- Condensatie efficiëntie⁵: 88 %

Programma's

- Standaard programma's: Katoen, Kreukherstellend
- Bedlinnen programma: vermindert het in de war raken van grote stukken wasgoed dankzij een trommel die in beide richtingen draait.
- Speciale programma's: Katoen, Bedlinnen, Overhemden, Katoen eco, Dons, Fijn, Handdoeken, Hygiene, Mix, Extra snel 40', Sport, Kreukherstellend, Wol finish, Tijdprogramma warm

Opties

- Antikreukfase 120 min. bij afloop van het programma
- Optie halve belading: verbeterd droogproces bij kleine belading.
- TouchControl-toetsen: Strijkdroog, Kastdroog, Kastdroog extra, Eindtijduitstel tot, Halve belading, Antikreuk, Delicaat, Signaal, Start / Bijvullen / Pauze, Eindtijduitstel tot 24 u

Uitrusting en comfort

- Selfcleaning Condenser
- AutoDry: vochtgestuurde droogprogramma's
- Groot LED-aanduiding voor de resttijaanduiding, eindtijduitstel tot 24 u, programmaverloop en speciale functies
- Beladingsadvies
- Verbruiksmeter: telt het aantal voltooide programma's
- SoftDial - volelektronische éénknopsbediening voor alle programma's
- Sensitive Drying System: grote inox trommel voor een betere bescherming van het textiel, wasmeenemers in SoftDesign
- AntiVibration design: uitzonderlijk stil en stabiel
- Nee
- Aansluitset voor afvoer van het condenswater
- Kinderbeveiliging
- Geluidssignaal bij afloop van het programma
- Kleur van de deur: zilver-donkergrijs
- Draaideur met zijdelingse opening - scharnieren rechts
- Metalen sluithaak

Technische specificaties

- Onderschuifbaar, onder werkblad van 85 cm hoog
- Afmetingen (H x B): 84.2 cm x 59.8 cm
- Toesteldiepte: 61.3 cm
- Toesteldiepte met open deur: 109.6 cm
- Warmtepomptechnologie met milieuvriendelijk koelmiddel R290

¹ Op een schaal van energie efficiëntieklasse van A+++ tot D

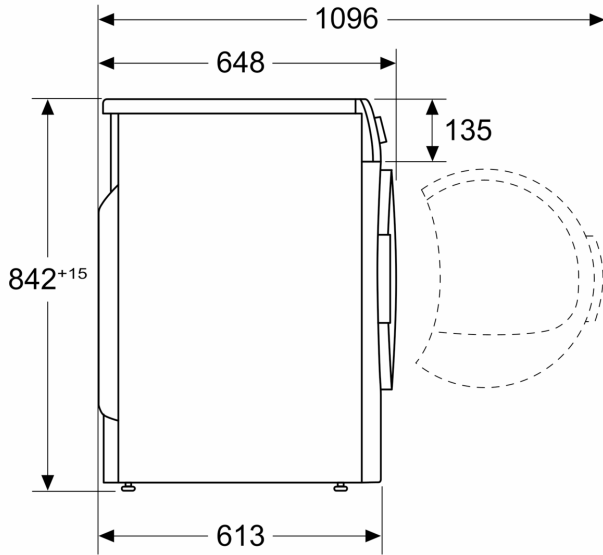
² Energieverbruik in kWu per jaar, gebaseerd op 160 cycli met het standaard droog programma met volledige of halve belading en het verbruik in de modus laag vermogen

³ Programmaduur standaard katoen met volledige belading

⁴ Op een schaal van condensatie efficiëntieklasse van A tot G

**Serie 6, Droogkast met warmtepomp,
8 kg
WQG235DREU**

Afmeting in mm



Afmeting in mm

