

TR90P9 Nieuw

Victoria

KOOKCENTRUM, GAS, 90X60 CM, CREME

EAN13: 8017709230791

KOOKZONES

5 kookzones

Vooraan links: 2900 W

Achteraan links: 1800 W

Centraal: 5000 W

Achteraan rechts: 1800 W

Vooraan rechts: 1000 W

TOEBEHOREN KOOKPLAAT

Andere sproeiers meegeleverd: butaan/ propaan

Gietijzeren roosters

OVEN 1

Elektronische display met 5 knoppen

Elektronische kookwekker begin en einde kooktijd

Geluidssignaal

Temperatuur van 50° tot 260° C

Metalen rekjes

5 kookniveaus

Elektrische grill

Soft close scharnieren

TOEBEHOREN OVEN 1

2 druiplaten 40 mm

2 ovenroosters met stop

1 braadspit

TECHNISCHE KENMERKEN

Nominale aansluitwaarde: 3200 W

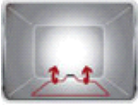
Nominale aansluitwaarde gas: 12500 W

FUNCTIES



Grote oven
multifunctie




Grote oven multifunctie

Onderste weerstand (doorkoken):

De warmte die uitsluitend van onderen komt maakt het mogelijk gerechten die een hogere basistemperatuur nodig hebben te laten doorkoken zonder dat dit invloed zal hebben op het korstje bovenop. Ideaal voor gebak, quiches, vlaaien en pizza's.


Turbine + onderste weerstand (delicaat bakken):

De combinatie van ventilatie en onderwarmte maakt een snellere afwerking van het bakproces mogelijk. Deze functie is aangeraden voor sterilisatie of voor gerechten die al wel goed gaar zijn aan de buitenkant maar binnenin nog niet en die slechts een matige bovenwarmte nodig hebben, door te laten koken. Ideaal voor elk soort gerecht.


Bovenwarmte + onderwarmte (traditioneel koken):

De warmte die tegelijkertijd van boven en van beneden komt maakt deze functie geschikt voor het bereiden van elk soort voedsel. Het traditionele koken, ook statisch koken of koken met warmtestraling genoemd, is geschikt om één enkel gerecht per keer te koken. Ideaal voor: elk soort gebraden voedsel, brood, gevulde taarten en vooral geschikt om vette vleessoorten, zoals gans en eend, klaar te maken.


Turbine + bovenste weerstand + onderste weerstand:

De werking van de ventilator in combinatie met de traditionele kookmethode verzekert een gelijkmatig kookproces, ook voor ingewikkelde recepten. Ideaal voor koekjes en taarten die tegelijkertijd op verschillende niveaus kunnen gebakken worden.


Turbine + circulair element (geventileerd bakken):

Deze functie maakt het mogelijk verschillende gerechten tegelijkertijd op verschillende niveaus klaar te maken, op voorwaarde dat ze eenzelfde temperatuur en eenzelfde bakproces benodigen. De circulatie van warme lucht is een waarborg voor een onmiddellijke en gelijkmatige verdeling van de hitte. Het zal bijvoorbeeld mogelijk zijn om tegelijkertijd vis, groenten en koekjes te bakken zonder dat geuren en smaken zich zullen vermengen. Doordat men een temperatuur van minder dan 200°C gebruikt vermindert men ook het spatten waardoor het reinigen van de oven eenvoudiger wordt.


(Grillweerstand + onderwarmte) of (grillweerstand + onderwarmte + turbine) ECO:

Afhankelijk van het model : (weerstand grill + onderste weerstand) of (grill + onderste weerstand + circulair element). Deze functie is een combinatie van de verschillende elementen en is vooral aangewezen voor het bereiden van kleine grillades en dit met het laagste energieverbruik.


Turbine + grill:

De lucht die door de ventilator wordt geproduceerd verzacht het effect van de zware hittegolf die door de grill wordt veroorzaakt zodat het grillen optimaal modelijk wordt voor dikke stukken vlees.


Grillweerstand (sterke grill):

Gebruik van het bovenste element levert uitstekende grillresultaten en vooral in combinatie met het braadspit (afhankelijk van het model). Ideaal voor het grillen van grotere stukken vlees zoals een roastbeef of lamsbout.


Krachtige grill met braadspit:

Krachtige grill met braadspit.


Vapor Clean:

De uitzonderlijke functie Vapor Clean vereenvoudigt het schoonmaken van de oven door een kleine hoeveelheid water in de daarvoor voorziene uitsparing in de bodem van de oven te gieten.

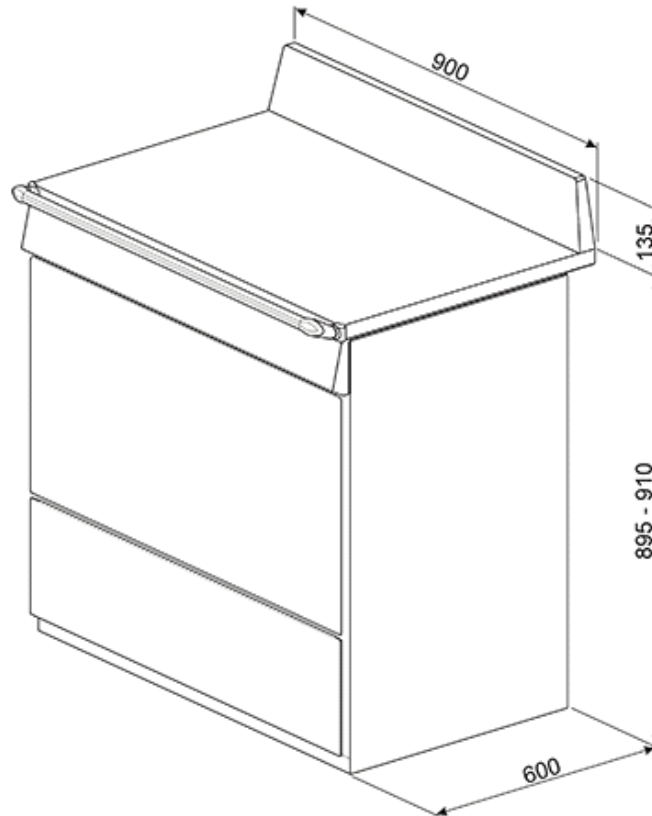
SMEG Belgium NV
Schoonmansveld 12
2870 Puurs
Tel.: +32 03 860 96 96
Fax : +32 03 886 06 66



TR90P9

Victoria

gas/elektrisch
90 cm
crème
type kookplaat: gas
energieklasse A



SMEG Belgium NV
Schoonmansveld 12
2870 Puurs
Tel.: +32 03 860 96 96
Fax : +32 03 886 06 66