

Serie | 2 Dampkappen

DWP64BC50 - inox
Pyramide-Design
Decoratieve dampkap - 60 cm

**C**

De wanddampkap: wordt op de wand gemonteerd en geeft u volledige vrijheid bij de planning van uw keuken.

Wanddampkap Pyramide: mooie prestaties passend bij uw keuken

- **Druktoetsen:** eenvoudige mechanische bediening voor het instellen van het juiste vermogen
- **Afzuigvermogen:** zorgt voor een optimaal keukenlucht-klimaat dankzij een vermogen van max. 360 m³/ uur.
- **Halogeenverlichting:** voor een optimale verlichting van de kookplaat met een laag energieverbruik.
- **Stil:** maximaal afzuigvermogen bij een laag geluidsniveau.

Technische gegevens

Kleur schoorsteen :	roestvrij staal
Uitvoering :	Schouw
Keurmerken :	CE, Eurasian, VDE
Lengte elektriciteitsnoer (cm) :	130
Hoogte luchtafvoerbuis min/max (mm) :	553-730/573-730
Hoogte van het apparaat zonder luchtafvoerbuis (mm) :	246
en: Minimum distance above an electric hob :	550
en: Minimum distance above a gas hob :	650
Nettogewicht (kg) :	7,0
Soort besturing :	Mechanisch
Instelling afzuigvermogen :	3
Maximale afzuigcapaciteit (m3/u) :	360
Maximale luchtcirculatie (m3/u) :	200
Aantal lampen :	2
Geluidsniveau (dB (A) re 1pW) :	66
Diameter luchtafvoer min/max (mm/mm) :	150 / 120
Materiaal vetfilter :	Aluminium wasbaar
EAN-code :	4242005031450
Aansluitwaarde (W) :	100
Minimale smeltveiligheid (A) :	10
Spanning (V) :	220-240
Frequentie (Hz) :	60; 50
Type stekker :	Schuko-/Gardy. met aarding
Type installatie :	Wandmodel

**Optionele toebehoren**

- DHZ1224 : Ventilatiekanaal
- DHZ1234 : Ventilatiekanaal
- DHZ5275 : Starterset voor luchtrecirculatie
- DHZ5276 : Actieve koolstoffilter
- DHZ6550 : Roestvrijstalen achterwandpaneel

Serie | 2 Dampkappen

DWP64BC50 - inox

Pyramide-Design

Decoratieve dampkap - 60 cm

De wanddampkap: wordt op de wand gemonteerd en geeft u volledige vrijheid bij de planning van uw keuken.

Wanddampkap Pyramide: mooie prestaties passend bij uw keuken

Algemene informatie:

- Energie-efficiëntieklasse: C*
- Gemiddeld energieverbruik: 51.4 kWu/jaar*
- Ventilator-efficiëntieklasse: E*
- Verlichting-efficiëntieklasse: A*
- Vetfilter-efficiëntieklasse: C*
- Geluidsniveau bij normale werking: 66 dB*

Werking / Vermogen:

- Wanddampkap: bevestiging aan de wand, boven de kookplaat
- Geschikt voor luchtafvoer of kringloopwerking
- Bij kringloopwerking is een starterset nodig
- Max. luchtafvoer volgens DIN/EN 61591: 360 m³/u

Comfort / Zekerheid:

- 3 vermogensstanden
- Dubbele luchtstroom
- Bedieningspaneel met druktoetsen
- Geluidsniveau volgens de normen EN 60704-3 en EN 60704-2-13 bij luchtafvoer en normale werking: 54 dB(A) of 66 dB(A) re 1 pW
- 2 metalen vetfilter(s), vaatwasbestendig
- Verlichting van het werkblad: 2

Afmetingen:

- Toestelafmetingen bij luchtafvoer (HxBxD): 799-975 x 600 x 500 mm
- Toestelafmetingen bij kringloopwerking (HxBxD): 799-975 x 600 x 500 mm

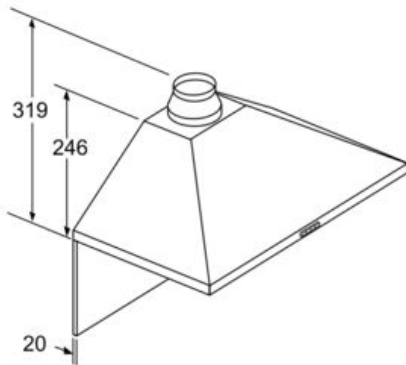
**In overeenstemming met de EU-regulering N° 65/2014*

Serie | 2 Dampkappen

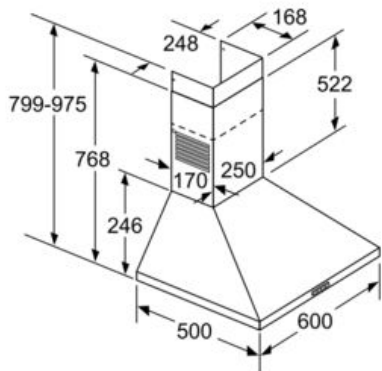
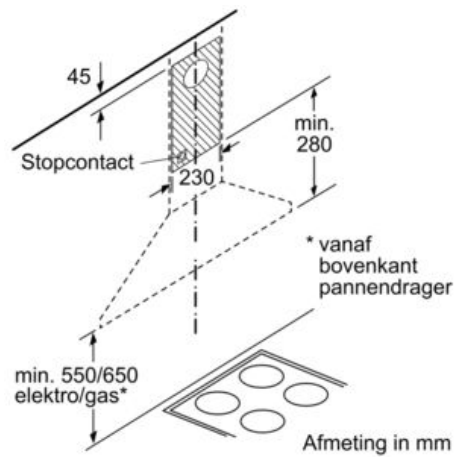
DWP64BC50 - inox

Pyramide-Design

Decoratieve dampkap - 60 cm



Bij gebruik van een achterwand moet met het design van het apparaat rekening worden gehouden. Afmeting in mm



Afmeting in mm