

Serie 2, wanddampkap, 90 cm, Zwart DWB96BC60

**B**

Box-design dampkap: sterke prestaties in harmonie met een passend design.

Technische gegevens

Uitvoering:	Wall-mounted
Lengte elektriciteitsnoer:	130.0 cm
Hoogte luchtafvoerbuis min/max:	583-912/583-1022 mm
Hoogte:	53 mm
en: Minimum distance above an electric hob:	550 mm
en: Minimum distance above a gas hob:	650 mm
Nettogewicht:	13.3 kg
Soort besturing:	Mechanisch
Instelling afzuigvermogen:	3
Maximale afzuigcapaciteit:	619 m ³ /h
Maximale luchtcirculatie:	422 m ³ /h
Aantal lampen:	2
Geluidsniveau:	70 dB(A) re 1 pW
Diameter luchtafvoer min/max:	120 / 150 mm
Materiaal vetfilter:	Aluminium wasbaar
EAN-code:	4242005355051
Aansluitvermogen:	220 W
Minimale smeltveiligheid:	10 A
Spanning:	220-240 V
Frequentie:	50; 60 Hz
Type stekker:	Schuko-/Gardy, met aarding
Type installatie:	Wandmodel

Optionele toebehoren

DZZ1XX1B6	CleanAir Plus koolfilter (vervangings)
DWZ0DX0A0	Koolfilter (vervangings)
DWZ0DX0U0	Recirculatieset
DWZ0XX0J0	Regeneereerbaar recirculatieset
DWZ1DX1B4	CleanAir standaard koolfilter (plafond)
DWZ1DX1I4	CleanAir standaard recirc.set
DWZ1DX1I6	Integreer. Cleanair Plus recirc. set
DZZ0XX0P0	Regeneereerbaar koolfilter (vervangings)



4 242005 355051

Serie 2, wanddampkap, 90 cm, Zwart DWB96BC60

Box-design dampkap: sterke prestaties in harmonie met een passend design.

Algemene informatie:

- Energie-efficiëntieklasse: B*
- Gemiddeld energieverbruik: 47.4 kWu/jaar*
- Ventilator-efficiëntieklasse: A*
- Verlichting-efficiëntieklasse: A*
- Vetfilter-efficiëntieklasse: B*
- Geluidsniveau bij normale werking: 70 dB*

Werking / Vermogen:

- Wanddampkap: bevestiging aan de wand, boven de kookplaat
- Geschikt voor luchtafvoer of kringloopwerking
- Bij kringloopwerking is een standaard starterset of CleanAir Plus starterset (in optie) nodig

Comfort / Zekerheid:

- 3 vermogensstanden
- Dubbele luchtstroom
- Bedieningspaneel met druktoetsen
- Geluidsniveau volgens de norm EN 60704-2-13 bij luchtafvoer en max. normaalstand: 70 dB(A) re 1 pW
- 3 Metalen vetfilter(s), vaatwasbestendig
- 2 x 1,5 W LED verlichting
- Kleurtemperatuur: 3500 K
- Verlichting intensiteit: 91 lux

Design:

- Decoratieve dampkap - 90 cm
- Zwart

Afmetingen:

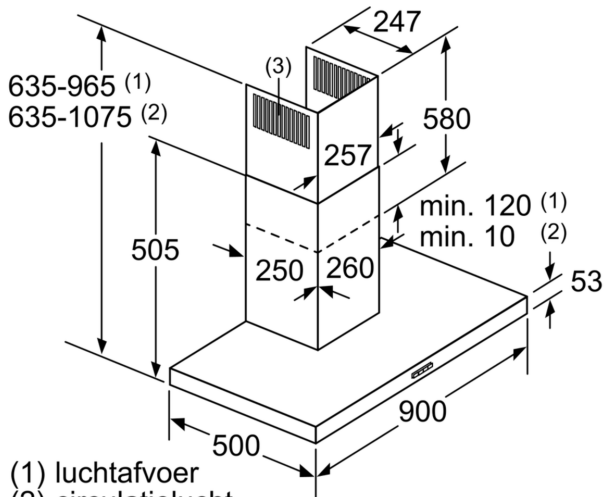
- Toestelafmetingen (HxBxD): 635 x 900 x 500 mm
- Toestelafmetingen bij luchtafvoer (HxBxD): 635-965 x 900 x 500 mm
- Toestelafmetingen bij kringloopwerking (HxBxD): 635-1075 x 900 x 500 mm
- Toestelafmetingen bij kringloopwerking met CleanAir Plus-module (HxBxD):
- 703 x 900 x 500mm - montage met buitenschouw
- 833-1163 x 900 x 500 mm - montage met telescopische schouw

Technische informatie:

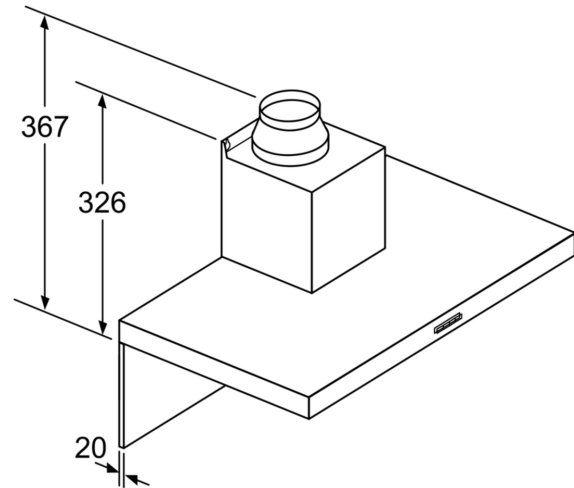
- Netspanning 220 - 240 V
- Lengte aansluitkabel: 1.3 m Aansluitkabel met stekker
- Aanbevolen diameter afvoerkanaal Ø 150 mm (Ø 120 mm bijgeleverd)
- met terugslagklep

*In overeenstemming met de EU-regulering N° 65/2014

Serie 2, wanddampkap, 90 cm, Zwart DWB96BC60

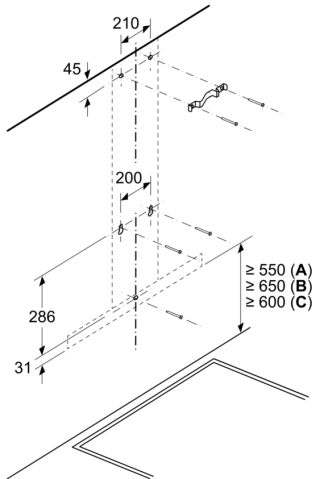


- (1) luchtafvoer
 (2) circulatielucht
 (3) luchtuitlaat - sleuf bij
 Luchtafvoer naar onderen monteren
 Afmeting in mm



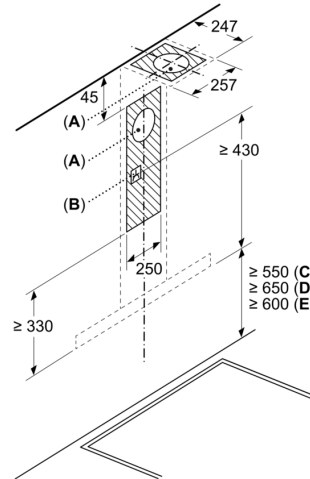
Bij gebruik van een achterwand moet met het design van het apparaat rekening worden gehouden. Afmeting in mm

Afmeting in mm



- A: Elektrisch
 B: Gas - vanaf bovenrand van pandrager
 C: Elektrisch - voor Australië en Nieuw-Zeeland

Afmeting in mm



- A: Luchtafvoer uitlaat
 B: Stopcontact
 C: Elektrisch
 D: Gas - vanaf bovenrand van pandrager
 E: Elektrisch - voor Australië en Nieuw-Zeeland