

Série 6, Lave-vaisselle entièrement intégrable, 45 cm SPV6EMX05E



- **EfficientDry**: performance de séchage améliorée grâce à l'ouverture de porte automatique.
- **Paniers VarioFlex Pro Slimline & tiroir Vario Pro** : de multiples possibilités de rangement.
- **Silence Plus** : un lave-vaisselle remarquablement silencieux à 44 dB.
- **Touche "Favourite"** : enregistrez votre cycle de lavage favori.
- **Programme Download** : téléchargez des programmes supplémentaires via l'application Home Connect.

Données techniques

Classe d'efficacité énergétique:C
 Consommation énergétique pour 100 cycles de programme Eco: ...59 kWh
 Nombre maximum de place: 10
 Consommation d'eau du programme Eco en litres par cycle:8.9 l
 Durée du programme: 3:15 h
 Niveau sonore:44 dB(A) re 1 pW
 Classe de niveau sonore:B
 Type d'installation:Encastrable
 Hauteur avec top amovible:0 mm
 Dimensions du produit (HxLXP):815 x 448 x 550 mm
 Taille de la niche d'encastrement:815-875 x 450 x 550 mm
 Profondeur porte ouverte à 90°: 1150 mm
 Pieds réglables: Oui - tous depuis l'avant
 Réglage maximum de la hauteur des pieds: 60 mm
 Plinthe réglable:À la fois horizontal et vertical
 Poids net: 33.7 kg
 Poids brut: 35.4 kg
 Puissance de raccordement: 2400 W
 Intensité: 10 A
 Tension: 220-240 V
 Fréquence: 50; 60 Hz
 Index des réparations: 9.0
 Longueur du cordon électrique: 175.0 cm
 Type de prise: Prise Gardy avec fil de terre
 Longueur du tuyau d'alimentation: 165 cm
 Longueur du tuyau d'évacuation: 205 cm
 Code EAN: 4242005382804
 Type d'installation:Entièrement intégrable

Accessoires en option

SGZ0BI02 JEU DE FIXATION NIRO
 SGZ1010 RALLONGE AQUASTOP
 SGZ4CB00 PANIER A COUVERTS CLASSIQUE MOBILE
 SMZ1051EU :
 SMZ5000 KIT LAVAGE 4ELEMENTS POUR LAVE-VAISSELLE
 SMZ5003 CHARNIERES DE PLINTHE
 SMZ5300 SUPPORT VERRES A PIED PANIERS MAXFLEX/PR



Série 6, Lave-vaisselle entièrement intégrable, 45 cm SPV6EMX05E

Performance et consommation

- Classe d'efficacité énergétique¹: C
- Consommation Energie² / Eau³: 59 kWh / 8.9 litres
- Capacité: 10 couverts
- Durée progr. Eco⁴ : 3:15 (h:min)
- Niveau sonore: 44 dB(A) re 1 pW
- Niveau sonore progr. Silence : 42 dB(A) re 1 pW
- Classe d'efficacité sonore : B
- EcoSilence Drive

Programmes/Options

- 6 programmes: Eco 50 °C, Auto 45-65 °C, Intensif 70 °C, 1h 65 °C, Silence 50 °C, Prélavage
- 4 options : Home Connect par WLAN (contrôle du lave-vaisselle à distance), EfficientDry, Zone haute pression, SpeedPerfect+
- Machine Care
- Programme Favourite
- Home Connect par WLAN
- Fonctions complémentaires via l'application Home Connect: HygienePlus, Silence on demand

Caractéristiques techniques

- EfficientDry et échangeur thermique
- Revêtement intérieur: Acier inox
- AquaSensor
- Assistant de dosage
- Signal acoustique de fin de programme
- Démarrage différé électronique: 1-24 heures
- Détection automatique du type de produit de lavage
- aquaStop® : garantie Bosch en cas de dégât des eaux - pour toute la durée de vie de l'appareil*
- Glass protection technology
- Filtre autonettoyant, à triple filtre
- Protection anti vapeur, protège le plan de travail
- Entonnoir pour verser le sel régénérant dans le lave-vaisselle

Confort/Sécurité

- Paniers Max Flex Pro avec TouchPoints rouges
- Tiroir à couverts : 3ème niveau de chargement
- Panier supérieur réglable en hauteur avec RackMatic (à 3 niveaux)
- Low Friction Wheels sur le panier inférieur
- Support pour tasses dans le panier supérieur
- Range-assiettes rabattables dans le panier supérieur (3X)
- Range-assiettes rabattables dans le panier inférieur (4x)
- Support pour verres dans le panier inférieur
- Support pour tasses dans le panier inférieur
- Bras d'aspersion duoPower dans le panier supérieur
- Bandes de protection antidérapantes colorées dans le panier supérieur
- Rack Stopper pour éviter le déraillement du panier inférieur

Commande et affichage

- TouchControl (Métal)
- Commande sur le bord supérieur de la porte

- Affichage en texte clair (anglais)
- EmotionLight
- TimeLight
- Affichage du temps résiduel en minutes

Dimensions

- Dimensions (H x L x P): 81.5 x 44.8 x 55 cm

¹ Echelle de classes d'efficacité énergétique de A à G

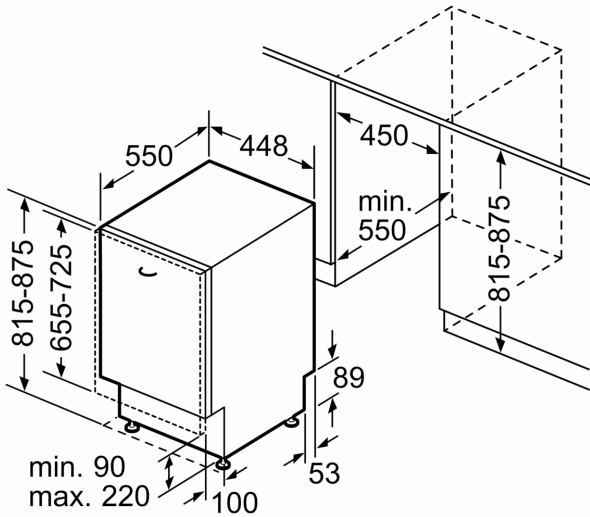
² Consommation énergétique en kWh par 100 cycles (en programme Eco 50 °C)

³ Consommation d'eau en litres par cycle (en programme Eco 50 °C)

⁴ Durée du programme Eco 50 °C

* Les conditions de garantie peuvent être trouvées sur notre site internet

**Série 6, Lave-vaisselle entièrement
intégrable, 45 cm
SPV6EMX05E**



Mesures en mm

mesures en mm



⏏ prise
() valeurs avec kit prolongateur