

iQ500, lave-vaisselle sous-encastable, 60 cm, Inox SN45ES09CE



Lave-vaisselle doté d'une zone spéciale pour un traitement en douceur des verres délicats. Cuve entièrement illuminée.

- ✓ varioSpeed Plus : lave et sèche jusqu'à trois fois plus vite.
- ✓ glassZone : une zone de lavage spécifique qui préserve vos verres.
- ✓ emotionLight : l'intérieur de votre lave-vaisselle éclairé d'une douce lumière bleue.
- ✓ Home Connect : contrôlez votre lave-vaisselle intelligent, où que vous soyez.
- ✓ Téléchargement de programmes : actualisez votre lave-vaisselle Home Connect.

Équipement

Données techniques

Classe d'efficacité énergétique:	C
Consommation énergétique pour 100 cycles de programme Eco:	75 kWh
Nombre maximum de couverts:	14
Consommation d'eau du programme Eco en litres par cycle:	9.0 l
Durée du programme:	3:20 h
Émissions de bruit acoustique dans l'air:	40 dB(A) re 1 pW
Classe d'émissions de bruit acoustique dans l'air:	B
Type de pose:	Encastrable
Hauteur avec top amovible:	0 mm
Dimensions du produit:	815 x 598 x 573 mm
Taille de la niche d'encastrement:	815-875 x 600 x 550 mm
Profondeur porte ouverte à 90°:	1150 mm
Pieds réglables:	Oui - tous depuis l'avant
Réglage maximum de la hauteur des pieds:	60 mm
Plinthe réglable:	0
Poids net:	45.1 kg
Poids brut:	47.0 kg
Puissance:	2400 W
Intensité:	10 A
Tension:	220-240 V
Fréquence:	50; 60 Hz
Indice de réparabilité:	9.2
Longueur du cordon électrique:	175.0 cm
Type de prise:	0
Longueur du tuyau d'alimentation:	165 cm
Longueur du tuyau d'évacuation:	190 cm
Code EAN:	4242003939895
Type d'installation:	Sous-encastable



Accessoires en option

SZ30BI01	Jeu de fixation Niro
SZ72010	RALLONGE AQUASTOP
SZ73000	KIT LAVAGE 4ELEMENTS POUR LAVE-VAISSELLE
SZ73051EU :	
SZ73100	PANIER A COUVERTS CLASSIQUE MOBILE
SZ73300	SUPPORT VERRES A PIED PANIERS FLEXCO/PRO
SZ73640	Panier pour verres à long pied

iQ500, lave-vaisselle sous-encastable, 60 cm, Inox SN45ES09CE

Équipement

Performance et consommation

- Classe d'efficacité énergétique¹: C
- Consommation Energie² / Eau³: 75 kWh / 9 litres
- Capacité: 14 couverts
- Durée progr. Eco⁴ : 3:20 (h:min)
- Niveau sonore: 40 dB(A) re 1 pW
- Niveau sonore progr. Silence : 39 dB(A) re 1 pW
- Classe d'efficacité sonore : B

Programmes et fonctions spéciales

- 8 Programmes : Eco 50 °C, Auto 45-65 °C, Intensif 70 °C, 1h 65 °C, Rapide 45 °C, Glass 40 °C, Silence 50 °C, Favourite
- 4 options : Home Connect par WLAN (contrôle du lave-vaisselle à distance), Zone haute pression, Demi-charge, Speed on demand - varioSpeedPlus
- Machine Care
- Programme Favourite
- Fonctions complémentaires via l'application Home Connect: HygienePlus, Silence on demand

Confort

- Home Connect par WLAN
- touchControl (noir)
- Affichage en texte clair (anglais)
- Affichage du temps résiduel en minutes
- emotionLight

Technologie de lavage/séchage

- autoOpen dry et échangeur thermique
- iQdrive
- Assistant de dosage
- Démarrage différé électronique: 1-24 heures
- Détection automatique du type de produit de lavage
- aquaStop® : garantie Siemens Electromenager en cas de dégât des eaux - pour toute la durée de vie de l'appareil*
- Affichage indiquant la fin du programme
- Verrouillage électronique
- Technique de protection des verres
- Filtre autonettoyant, à triple filtre

Sécurité

- Paniers flexComfort avec touchPoints bleus
- Tiroir Vario - 3ème niveau
- glassZone
- Panier supérieur réglable en hauteur avec rackMatic (à 3 niveaux)
- Roulettes easyGlide sur le panier supérieur
- lowFriction wheels sur le panier inférieur
- Rack Stopper pour éviter le déraillement du panier inférieur
- Range-assiettes rabattables dans le panier supérieur (2x)
- Range-assiettes rabattables dans le panier inférieur (8x)
- Supports pour tasses avec partie avant en silicone souple dans le

panier supérieur (2x)

- Supports pour tasses dans le panier inférieur (2x)
- Support pour verres dans le panier inférieur
- Bande de protection antidérapante pour les verres à vin dans le panier supérieur

Informations techniques et accessoires

- Plinthe incluse
- Entonnoir pour verser le sel régénérant dans le lave-vaisselle
- Déflecteur de vapeur inclus
- Dimensions (H x L x P): 81.5 x 59.8 x 57.3 cm
- Revêtement intérieur: Acier inox

* Les conditions de garantie peuvent être trouvées sur notre site internet

¹ Echelle de classes d'efficacité énergétique de A à G

² Consommation énergétique en kWh par 100 cycles (en programme Eco 50 °C)

³ Consommation d'eau en litres par cycle (en programme Eco 50 °C)

⁴ Durée du programme Eco 50 °C

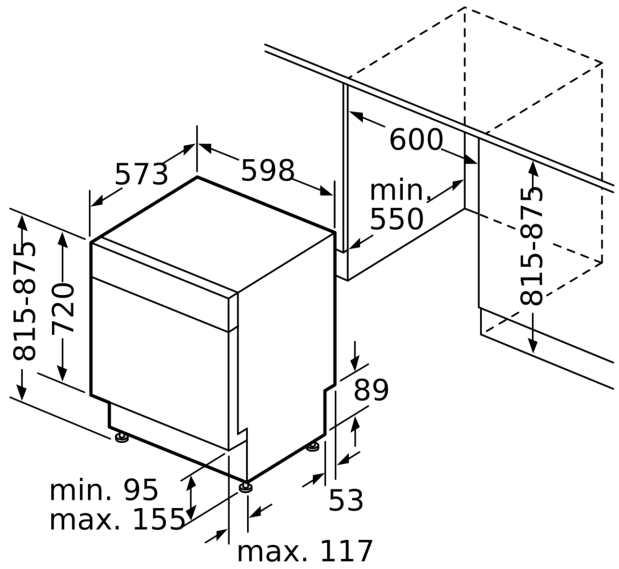
iQ500, lave-vaisselle
sous-encastable, 60 cm, Inox
SN45ES09CE

Dessins sur mesure

mesures en mm



⚡ prise
 () valeurs avec kit prolongateur



Mesures en mm