

Série 4, lave-vaisselle intégrable, 60 cm, Inox SMI4ECS10E



- **EfficientDry**: performance de séchage améliorée grâce à l'ouverture de porte automatique.
- **Paniers Flex**: solution pratique et flexible pour un chargement facile.
- **Silence Plus** : un lave-vaisselle remarquablement silencieux à 42 dB.
- **Touche "Favourite"** : enregistrez votre cycle de lavage favori.
- **AquaStop** : garantie Bosch en cas de dégâts des eaux - pendant toute la durée de vie de l'appareil.*

Données techniques

| | |
|---|---------------------------|
| Classe d'efficacité énergétique: | C |
| Consommation énergétique pour 100 cycles de programme Eco: ..75 kWh | |
| Nombre maximum de couverts: | 14 |
| Consommation d'eau du programme Eco en litres par cycle: | 9.0 l |
| Durée du programme: | 3:20 h |
| Émissions de bruit acoustique dans l'air: | 42 dB(A) re 1 pW |
| Classe d'émissions de bruit acoustique dans l'air: | B |
| Type de construction: | Encastrable |
| Hauteur avec top amovible: | 0 mm |
| Dimensions du produit: | 815 x 598 x 573 mm |
| Taille de la niche d'encastrement: | 815-875 x 600 x 550 mm |
| Profondeur porte ouverte à 90°: | 1150 mm |
| Pieds réglables: | Oui - tous depuis l'avant |
| Réglage maximum de la hauteur des pieds: | 60 mm |
| Plinthe réglable: | 0 |
| Poids net: | 36.1 kg |
| Poids brut: | 38.0 kg |
| Puissance: | 2400 W |
| Intensité: | 10 A |
| Tension: | 220-240 V |
| Fréquence: | 50; 60 Hz |
| Longueur du cordon électrique: | 175.0 cm |
| Type de prise: | 0 |
| Longueur du tuyau d'alimentation: | 165 cm |
| Longueur du tuyau d'évacuation: | 190 cm |
| Code EAN: | 4242005439270 |
| Type d'installation: | Intégrable |

Accessoires en option

| | |
|-------------|--|
| SMZ5100 | PANIER A COUVERTS CLASSIQUE MOBILE |
| SMZ5300 | SUPPORT VERRES A PIED PANIERS MAXFLEX/PR |
| SGZ0B101 | Jeu de fixation Niro |
| SGZ0IC00 | CLIP DE MAINTIEN POUR PANIER SUPERIEUR |
| SGZ1010 | RALLONGE AQUASTOP |
| SMZ1051EU : | |
| SMZ2014 | PANIER POUR VERRE A LONG PIED |
| SMZ2044 | PORTE INOX POUR LV 60CM INT |
| SMZ5000 | KIT LAVAGE 4ELEMENTS POUR LAVE-VAISSELLE |
| SMZ5003 | CHARNIERES DE PLINTHE |
| SMZ5035 | Kit de Parement, 81,5 cm de haut |



Série 4, lave-vaisselle intégrable, 60 cm, Inox SMI4ECS10E

Performance et consommation

- Classe d'efficacité énergétique¹: C
- Consommation Energie² / Eau³: 75 kWh / 9 litres
- Capacité: 14 couverts
- Durée progr. Eco⁴ : 3:20 (h:min)
- Niveau sonore: 42 dB(A) re 1 pW
- Niveau sonore progr. Silence : 41 dB(A) re 1 pW
- Classe d'efficacité sonore : B
- EcoSilence Drive

Programmes/Options

- 6 programmes: Eco 50 °C, Auto 45-65 °C, Intensif 70 °C, 1h 65 °C, Silence 50 °C, Prélavage
- 4 options : Home Connect par WLAN (contrôle du lave-vaisselle à distance), EfficientDry, Demi-charge, SpeedPerfect+
- Machine Care
- Programme Favourite
- Home Connect par WLAN
- Fonctions complémentaires via l'application Home Connect: HygienePlus, Silence on demand

Caractéristiques techniques

- EfficientDry et échangeur thermique
- Revêtement intérieur: Acier inox
- Assistant de dosage
- Démarrage différé électronique: 1-24 heures
- Détection automatique du type de produit de lavage
- aquaStop® : garantie Bosch en cas de dégât des eaux - pour toute la durée de vie de l'appareil*
- Verrouillage électronique
- Glass protection technology
- Filtre autonettoyant, à triple filtre
- Défecteur de vapeur inclus
- Entonnoir pour verser le sel régénérant dans le lave-vaisselle

Confort/Sécurité

- Paniers Flex
- Tiroir Vario - 3ème niveau
- Panier supérieur réglable en hauteur avec RackMatic (à 3 niveaux)
- Low Friction Wheels sur le panier inférieur
- Supports pour tasses dans le panier supérieur (2x)
- Range-assiettes rabattables dans le panier supérieur (2x)
- Range-assiettes rabattables dans le panier inférieur (2x)
- Supports pour tasses dans le panier inférieur (2x)
- Rack Stopper pour éviter le déraillement du panier inférieur

Commande et affichage

- Affichage en texte clair (anglais)
- Affichage du temps résiduel en minutes

Dimensions

- Dimensions (H x L x P): 81.5 x 59.8 x 57.3 cm

² Consommation énergétique en kWh par 100 cycles (en programme Eco 50 °C)

³ Consommation d'eau en litres par cycle (en programme Eco 50 °C)

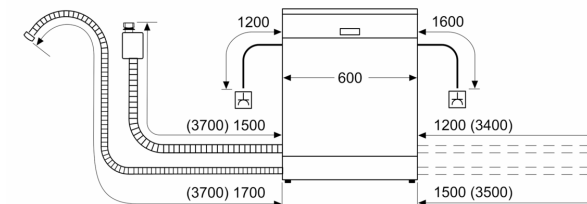
⁴ Durée du programme Eco 50 °C

* Les conditions de garantie peuvent être trouvées sur notre site internet

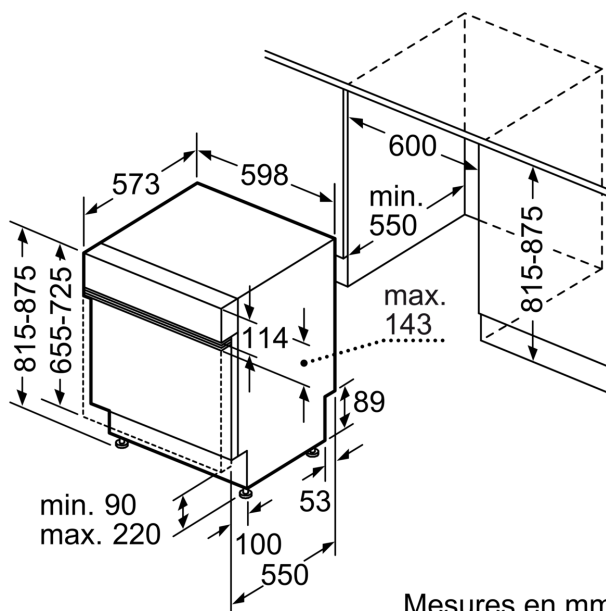
¹ Echelle de classes d'efficacité énergétique de A à G

Série 4, lave-vaisselle intégrable, 60 cm, Inox
SMI4ECS10E

mesures en mm



⌘ prise
 () valeurs avec kit prolongateur



Mesures en mm