

Série 6, Table de cuisson à induction, 80 cm, Noir, Encastrable sans cadre PXV831HC1E



Accessoires en option

HEZ390011 BRAISIERE EN INOX, HEZ390012 Ustensile de cuisine vapeur, HEZ390090 WOK, HEZ390210 POELE 14,5 CM, HEZ390220 POELE 19 CM, HEZ390230 POELE 22 CM, HEZ390512 PLAT TEPPAN YAKI, HEZ390522 GRIL FONTE 40X20 CM, HEZ9ES100 CAFETIERE ESPRESSO, HEZ9FE280 POELE EN FONTE 28 CM, HEZ9FF010 PLAT A ROTIR POUR TABLE INDUCTION, HEZ9FF030 Set de poêles Flex, 3 pièces, HEZ9FF040 Set de poêles Flex, 4 pièces, HEZ9SE030 Set de 2 casseroles et 1 poêle à frire, HEZ9SE040 BATTERIE CUISINE 4 PCS, HEZ9SE060 BATTERIE CUISINE 6 PCS, HEZ9TY010 Teppan Yaki

La table de cuisson à induction avec DirectSelect et PerfectFry Plus : contrôle direct et simple avec capteur de température pour éviter les plats brûlés.

- **DirectSelect** : sélectionnez facilement la zone de cuisson, la puissance et les fonctionnalités.
- **FlexInduction** : la plaque qui s'adapte à la perfection à vos grandes casseroles et poêles.
- **PerfectFry Plus** : des aliments bien dorés, jamais brûlés.
- **Zones de cuisson flexibles** : organisez vos zones de cuisson selon vos besoins.
- **Hotte intelligente automatique** : une hotte qui s'adapte automatiquement aux réglages de la table de cuisson.

Données techniques

Nom commercial de la Gamme: Foyer en vitrocéramique
 Type de construction: Encastrable
 Type énergie: Electrique
 Nombre de zones de cuisson pouvant être utilisés simultanément: ..5
 Taille de la niche d'encastrement:51 x 750-750 x 490-500 mm
 Largeur:802 mm
 Dimensions du produit: 51 x 802 x 522 mm
 Dimensions du produit emballé: 130 x 953 x 608 mm
 Poids net: 13.8 kg
 Poids brut: 17.5 kg
 Témoin de chaleur résiduelle: Indépendant
 Emplacement du bandeau de commande: Devant de la table
 Matériau de base de la surface: Vitrocéramique
 Couleur de la surface: Noir
 Longueur du cordon électrique: 100.0 cm
 Code EAN: 4242005394494
 Tension: 220-240 V
 Fréquence: 50; 60 Hz



Série 6, Table de cuisson à induction, 80 cm, Noir, Encastrable sans cadre PXV831HC1E

La table de cuisson à induction avec DirectSelect et PerfectFry Plus : contrôle direct et simple avec capteur de température pour éviter les plats brûlés.

- Table de cuisson de 80 cm: surface pour 5 casseroles et poêles. 80 cm: surface pour 5 casseroles et poêles.

Flexibilité des zones de cuisson

- 1 zone de cuisson flexInduction: utilisez des ustensiles de cuisine de toute forme ou taille n'importe où dans la zone de 40 cm de long.
- Zone de cuisson avant gauche: 180 mm, 2 kW (max. 3.1 kW)
- Zone de cuisson arrière gauche: 145 mm, 1.6 kW (max. 2.2 kW)
- Zone de cuisson arrière milieu: 240 mm, 2.5 kW (max. 3.7 kW)
- Zone de cuisson arrière droit: 200 mm, 210 mm, 2.2 kW (max. 3.7 kW)
- Zone de cuisson avant droite: 200 mm, 210 mm, 2.2 kW (max. 3.7 kW)

Facilité d'utilisation

- DirectSelect: contrôlez directement la puissance avec l'interface de contrôle tactile imprimée.
- Bouton Favoris: accédez directement aux fonctions favorites grâce à un bouton configurable (disponible avec compte Home Connect connecté).
- Commande entièrement électronique à 17 niveaux: adaptez précisément la chaleur avec 17 niveaux de puissance (9 niveaux principaux et 8 niveaux intermédiaires).
- Minuterie avec coupure automatique: éteint la zone de cuisson à la fin du temps programmé (par exemple, pour les œufs à la coque)
- alternative: une alarme retentit à la fin du temps programmé (par exemple pour les pâtes)
- Volume sonore adaptable aux préférences et besoins personnels.

Gain de temps et efficacité

- Fonction PowerBoost pour toutes les zones à induction
- : faire bouillir l'eau plus rapidement grâce à 50% d'énergie en plus que le niveau standard le plus élevé.
- Pan Boost, sélectionnable via le bouton Favoris/Home Connect App (disponibilité prévue pour Q4/2024 via une mise à jour logicielle pour les appareils connectés à Home Connect): chauffez les casseroles plus rapidement qu'au niveau le plus élevé tout en protégeant le revêtement de la casserole.
- Les zones de cuisson seront automatiquement raccordées ou séparées en fonction de la forme et de la taille de l'ustensile de cuisine placé.
- PowerTransfer: lorsque vous déplacez une casserole vers une autre zone de cuisson, transférez tous les réglages précédents vers la nouvelle zone en appuyant simplement sur un bouton.
- Sélection automatique de zone: lors de la mise en marche, la table de cuisson sélectionne automatiquement la zone de cuisson sur laquelle un nouvel ustensile de cuisson est placé.
- Lors du déplacement d'une casserole, les réglages s'ajustent et la zone de cuisson s'adapte automatiquement à la taille de l'ustensile de cuisson
- Fonction QuickStart: lors de la mise en marche, la table de cuisson

sélectionne automatiquement la zone de cuisson avec l'ustensile de cuisson qui y est déjà déposé.

- Fonction ReStart: en cas d'arrêt involontaire, restaurez tous les réglages précédents en rallumant la table de cuisson dans les 4 secondes.

Assistance à la cuisson

- PerfectFry Plus - 11 niveaux de température: évitez les plats brûlés grâce à la régulation automatique de la température de votre poêle avec le capteur intégré dans votre table de cuisson.
- Assistant de cuisson: trouvez facilement le bon réglage de température pour un certain plat via l'application Home Connect.

Connectivité

- Contrôle à distance: vérifiez si la table de cuisson est éteinte même lorsque vous n'êtes pas chez vous et recherchez des recettes ou des fonctions supplémentaires via l'application Home Connect
- HoodControl (avec hotte compatible): active automatiquement la hotte lors de la cuisson, grâce à la connexion WiFi de la plaque de cuisson et de la hotte adaptée.
- Smart Hood Automatic: la hotte adapte automatiquement la vitesse du ventilateur grâce à la table de cuisson fournissant en continu les données de cuisson (avec hotte adaptée et compte Home Connect connecté).
- Smart Home Trigger, via le bouton Favoris (disponible via un compte Home Connect connecté): open up the smart universe from your cooktop (partner service required).
- L'appareil peut être mis à jour (disponible avec un compte Home Connect connecté) : gardez l'appareil toujours à jour avec le dernier état du logiciel.

Design

- Sans cadre, devant biseauté

Sécurité

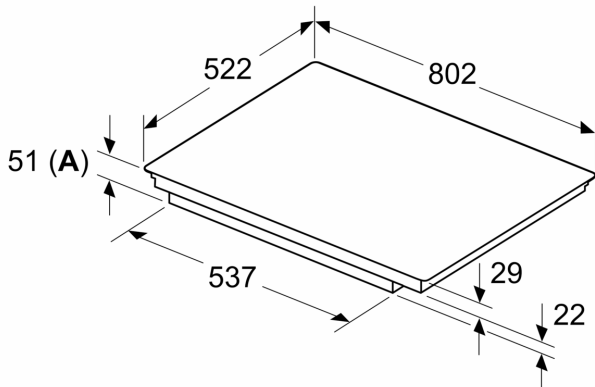
- Témoins de chaleur résiduelle à 2 niveaux: indique quelles zones de cuisson sont encore très chaudes ou chaudes.
- Sécurité enfants: empêche l'activation involontaire de la table de cuisson.
- Fonction pause: interrompre le processus de chauffage, par exemple pour répondre à la porte.
- Interrupteur général: éteignez toutes les zones de cuisson d'une simple pression sur un bouton.
- Coupure de sécurité: pour des raisons de sécurité, la zone de cuisson s'arrête après un temps prédéfini sans interaction (personnalisable).

Installation

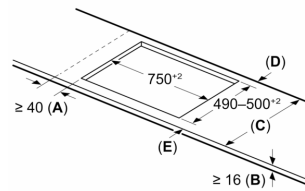
- Dimensions de l'appareil (HxLxP): 51 x 802 x 522
- Dimensions d'encastrement (HxLxP): 51 x 750 x (490 - 500)
- Epaisseur minimale du plan de travail: 16 mm
- Puissance de raccordement : 7400 W
- Fonction de gestion d'énergie: limite la puissance maximale si nécessaire (dépend de la protection par fusible de l'installation électrique).

**Série 6, Table de cuisson à induction,
80 cm, Noir, Encastrable sans cadre
PXV831HC1E**

Mesures en mm



Mesures en mm



A: Distance min. entre la découpe de la plaque de cuisson et le mur

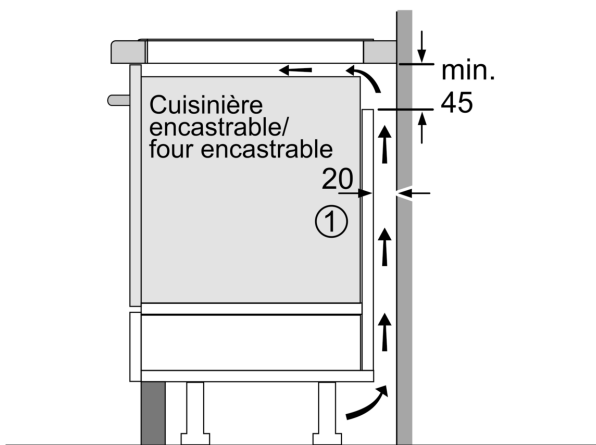
B: L'espace entre la surface du plan de travail et le haut de la façade du four doit être de 30 mm

Voir les exigences d'espace pour le four

Le plan de travail dans lequel la table de cuisson est installée doit supporter des charges d'environ 60 kg ; il convient d'utiliser des sous-structures appropriées si nécessaire

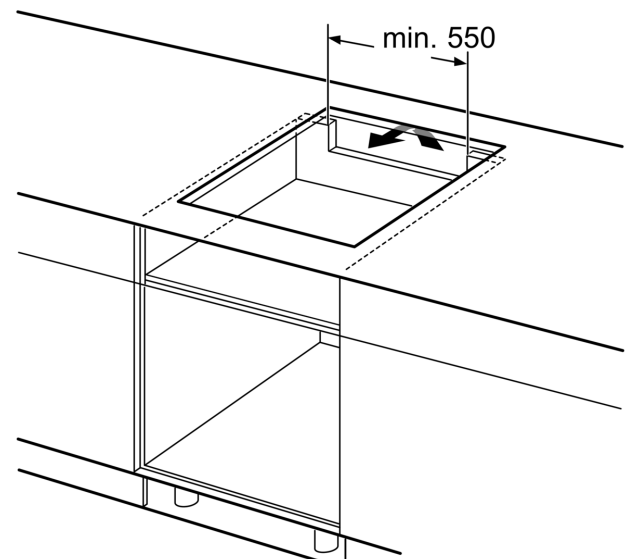
C	D	E
585-600	50	≥ 35
> 600	≥ 50	≥ 50

A: Profondeur d'encastrement

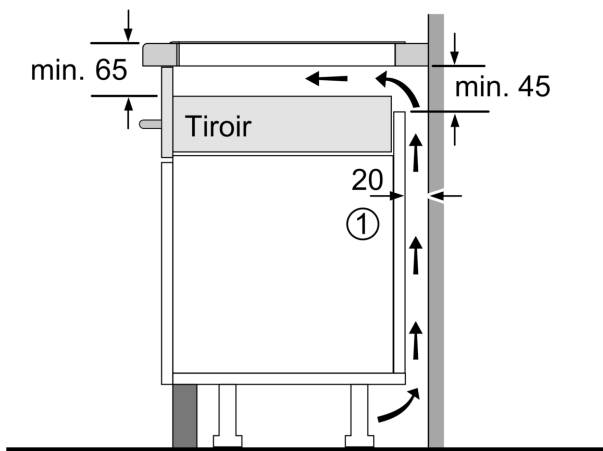


①
Prévoir une fente
d'aération

Mesures en mm



Mesures en mm



①
Prévoir une fente
d'aération.

Mesures en mm