

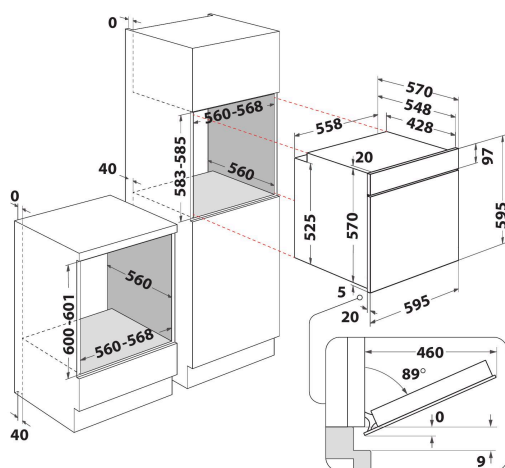
OMR58HU1X

12NC: 859991659990

Code EAN: 8003437939280

Whirlpool

SENSING THE DIFFERENCE



- Fonction SmartClean pour un nettoyage intégral et écologique
- Classe énergétique A+
- Cavité 71 L
- Cook3 permet de cuire parfaitement et simultanément sur 3 niveaux, sans mélange de goût ni d'odeur
- Cuisson à air pulsée
- Gril
- Cavité en émail facile à nettoyer
- Turbo Gril
- Maxi Cooking
- Fonction Pizza/Pain
- Eco Air Pulsée
- Levage pâte
- four MultiFunction 8
- Fonctions spéciales
- Inclinaison du gril pour un nettoyage plus facile

Four électrique encastrable Whirlpool: Couleur inox, Autonettoyant - OMR58HU1X

Ce four encastrable Whirlpool présente les caractéristiques suivantes : technologie électrique de pointe rendant possible des économies d'énergie sur la cuisson de vos mets. Chaleur pulsée qui vous permet de faire cuire jusqu'à 3 plats en même temps sans risque d'en mélanger les odeurs.



Multifonction 8

De multiples méthodes de cuisson. Multifonction 8 offre des options de cuisson flexibles pour assurer des résultats parfaits quelle que soit la recette.



Chaleur pulsée

Pas de mélange de goûts ni d'odeurs. La chaleur pulsée permet de cuire simultanément jusqu'à 3 niveaux des plats sucrés et salés, sans mélange de goût ni d'odeur.



Air pulsé

Capturez le goût. La technologie Air pulsé fait circuler de l'air préchauffé à l'intérieur de votre four grâce à un système de convection innovant, afin de vous offrir un résultat moelleux et juteux.



SmartClean

Un nettoyage écologique et sans effort. La technologie innovante SmartClean nettoie soigneusement et efficacement votre four en seulement 30 minutes, sans détergents. Ajoutez simplement 200cc d'eau dans la cavité, lancez le cycle SmartClean, puis essuyez avec un chiffon sec.



Auto

Auto Bread

Préparez toutes sortes de pain sans effort. Le temps et la température sont réglés automatiquement dès que vous avez sélectionné la fonction en tournant le bouton. Le four s'arrête au bout d'une heure.



Cavité standard

Ce four Whirlpool est équipé d'une cavité de taille standard.



Classe énergétique

Des économies en énergie. Les fours dotés d'une classe énergétique A/A+ permettent de réaliser d'importantes économies en énergie : faible consommation, coûts réduits.



Auto

Auto Pastry

Le moyen le plus simple de préparer des pâtisseries. Le temps et la température sont réglés automatiquement dès que vous avez sélectionné la fonction en tournant le bouton. Le four s'arrête au bout de 45 minutes.



XL

Maxi Cooking

Préparez de grandes quantités à la perfection. Idéal pour les grands rôtis.

OMR58HU1X

12NC: 859991659990

Code EAN: 8003437939280

Whirlpool

SENSING THE DIFFERENCE

CARACTERISTIQUES PRINCIPALES

| | |
|---|--------------|
| Groupe de produit | Four |
| Référence commerciale | OMR58HU1X |
| Couleur principale du produit | Inox |
| Type de construction | Encastrable |
| Type de commande | Electronique |
| Types de dispositifs de réglage et d'alarme | - |
| Commandes intégrées pour la table | Non |
| Plaques contrôlables | - |
| Programmes automatiques | Oui |
| Intensité | 13 |
| Tension | 220-240 |
| Fréquence | 50/60 |
| Longueur du cordon électrique | 100 |
| Type de prise | Schuko |
| Profondeur porte ouverte à 90° | - |
| Hauteur du produit | 595 |
| Largeur du produit | 595 |
| Profondeur du produit | 551 |
| Hauteur minimale de la niche d'encastrement | 0 |
| Largeur minimale de la niche d'encastrement | 0 |
| Profondeur de la niche d'encastrement | 0 |
| Poids net | 27.55 |
| Volume utile du four | 71 |
| Système de nettoyage intégré | Hydrolyse |
| Grilles | 1 |
| Plateaux | 2 |

CARACTERISTIQUES TECHNIQUES

| | |
|--|---------------|
| Minuterie | Oui |
| Réglage du temps de cuisson | Electronique |
| Options de réglage du temps de cuisson | Arrêt |
| Dispositif de sécurité | - |
| Éclairage intérieur | Oui |
| Nombre de lampes | 1 |
| Position des lampes | Avant gauche |
| Gradins | Télescopiques |
| Sonde | Non |

PERFORMANCES

| | |
|---|-------------|
| Type d'énergie | Électricité |
| Type d'énergie | Électricité |
| Classe énergétique - NOUVEAU (2010/30/UE) | A+ |
| Consommation énergétique des fours conventionnels par cycle - NOUVEAU (2010/30/CE) | 0.89 |
| Consommation énergétique des fours à convection forcée par cycle - NOUVEAU (2010/30/CE) | 0.69 |

ENERG Y IA IE 1A

WHIRLPOOL OMR58HU1X

A+++
A++
A+
A
B
C
D

A+

71 L

0.89 kWh/cycle*

0.69 kWh/cycle*

* циска - циклус - partion - zykus - nolyppayua - ciclo - tsükkel - ohjelma - ciklus - cikls - ciklu - cyclus - cykl - ciclu - program - cykel

65/2014