

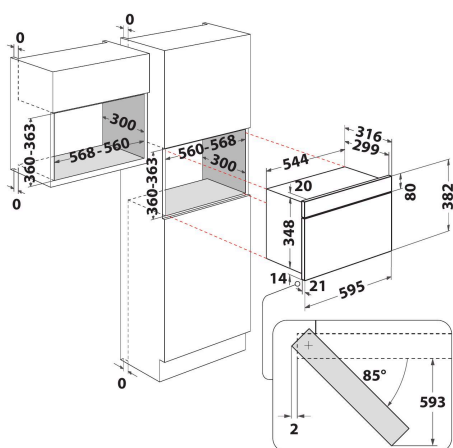
MBNA900B

12NC: 859991659350

Code EAN: 8003437396816

Whirlpool

SENSING THE DIFFERENCE



- Cavit  22 L
- Jet Start : r chauffement rapide
- Jet Defrost : d congelation ultra rapide
- Puissance micro-ondes: 750 W
- Plateau tournant \varnothing 25 cm
- Diam tre maximum du plat: 280 mm
- Ventilation frontale
- Porte   ouverture lat rale
- 1 m thode de cuisson : micro-ondes
- Puissance de raccordement: 1300 W
- Affichage num rique
- Couleur: Noir
- S curit  enfant
- 4 niveaux de puissance
- 3D technology
- Dimensions de l'appareil (HxLxP) : 382x595x320 mm

Micro-ondes encastrable Whirlpool: couleur noire - MBNA900B

Ce micro-ondes encastrable Whirlpool pr sente les caract ristiques suivantes : couleur noire. Fonction Jet Defrost pour un d givrage   la rapidit  et   l'homog nit  exemplaires.



JetDefrost

D congelation ultra-rapide. La fonction Jet Defrost permet de d congeler les aliments plus rapidement qu'avec un micro-ondes classique.



Jet Start

Une vitesse de r chauffage surprenante. Une impulsion de 30 secondes   pleine puissance pour chauffer.



3D System

Ce syst me repose sur une double sortie d'onde et une forme de cavit  sp cifiquement adapt e qui assure une excellente r partition des ondes et garantit ainsi une d congelation, un r chauffage et une cuisson rapide et homog ne.



S curit  enfant

La s curit  d'abord. Ce four   micro-ondes Whirlpool est  quip  d'un syst me blocage enfants, pour  viter que ces derniers ne le mettent en route involontairement.



Capacit  22 L

Plus d'espace pour vos r alisations culinaires. Ce micro-ondes Whirlpool d'une capacit  de 22 litres vous permet de ne pas manquer d'espace dans la r alisation de vos nouvelles recettes.

MBNA900B

12NC: 859991659350

Code EAN: 8003437396816

Whirlpool

SENSING THE DIFFERENCE

CARACTERISTIQUES PRINCIPALES

Groupe de produit	Micro-ondes
Référence commerciale	MBNA900B
Couleur principale du produit	Noir
Type de four à micro-ondes	MO uniquement
Type de construction	Encastrable
Type de commande	Electronique
Types de dispositifs de réglage et d'alarme	LED
Mode de cuisson supplémentaire gril	Non
Crisp	Non
Vapeur	Non
Mode de cuisson supplémentaire multifonction	Non
Horloge	Oui
Programmes automatiques	Non
Hauteur du produit	382
Largeur du produit	595
Profondeur du produit	320
Hauteur minimale de la niche d'encastrement	360
Largeur minimale de la niche d'encastrement	556
Profondeur de la niche d'encastrement	300
Poids net	19.5
Capacité de la cavité	22
Plateau tournant	Oui
Diamètre du plateau tournant	250
Système de nettoyage intégré	Non

CARACTERISTIQUES TECHNIQUES

Intensité	10
Tension	220-240
Fréquence	50
Longueur du cordon électrique	135
Type de prise	Schuko
Minuterie	Oui
Puissance du gril	0
Type de gril	N/A
Matériau de la cavité	Laqué
Éclairage intérieur	Oui
Mode de cuisson supplémentaire gril	Non
Position des lampes	Côté droit
Débit d'air maximum	0
Débit d'air minimum	0
Puissance acoustique à vitesse max. (2010/30/EU)	0
Puissance acoustique à vitesse min. (2010/30/EU)	0

PERFORMANCES

6th Sense / Dynamic Intelligence	Non
Nombre de niveaux de puissance	4
Puissance maximale du micro-ondes	750
Bread Defrost	Non
Jet Defrost	Oui
Jet Start	Oui
Classe énergétique - NOUVEAU (2010/30/UE)	-