

**iQ500**  
**LB57574 - inox**  
**Groupe d'extraction - 52 cm**



Le groupe d'extraction# pour un montage invisible au-dessus de la table de cuisson.

- ✓ Les 610 m<sup>3</sup>/h de débit d'air en évacuation permettent de purifier l'air lors de la cuisson.
- ✓ L'éclairage économique associé à la technologie LED assure une visibilité optimale lors de la cuisson.
- ✓ La position en vitesse intensive vous permet d'augmenter le débit d'air en évacuation lorsque les émanations de fumées sont denses, avec un retour automatique après 6 min..
- ✓ Hotte extrêmement silencieuse avec seulement 50 dB (A).

#### Équipement

##### Données techniques

Typologie : Traditionnel  
 Certificats de conformité : CE, VDE  
 Longueur du cordon électrique (cm) : 150  
 Taille de la niche d'encastrement (mm) : 418mm x 496mm x 264mm  
 Ecart min. par rapp. foyer él. : 500  
 Ecart min. par rapp. foyer gaz : 650  
 Poids net (kg) : 9,0  
 Type de commandes : Electronique  
 Nombre de vitesses : 3  
 Extraction d'air maximale en évacuation (m<sup>3</sup>/h) : 560  
 Débit de l'aspiration en Recyclage d'air position turbo : 300  
 Extraction d'air maximale en recyclage (m<sup>3</sup>/h) : 290  
 Débit Aspiration d'air en évacuation position turbo : 610  
 Nombre de lampes : 2  
 Niveau sonore (dB) : 67  
 Diamètre du réducteur d'évacuation d'air : 120 / 150  
 Matériau du filtre à graisses : Aluminium lavable  
 Code EAN : 4242003681497  
 Puissance de raccordement (W) : 252  
 Intensité (A) : 3  
 Tension (V) : 220-240  
 Fréquence (Hz) : 50  
 Type de prise : Fiche cont.terre/Gard.fil ter.  
 Type de montage : Compact Modular



#### Accessoires en option

LZ55750    KIT DE RECYCLAGE  
 LZ55651    FILTRE A CHARBON ACTIF

## iQ500

### LB57574 - inox

### Groupe d'extraction - 52 cm

#### Équipement

##### Informations générales

- Classe d'efficacité énergétique: C\*
- Consommation énergétique moyenne: 80.1 kWh/an\*
- Classe d'efficacité ventilateur: C\*
- Classe d'efficacité éclairage: A\*
- Classe d'efficacité filtre à graisse: D\*
- Niveau de bruit en fonctionnement normal: 67 dB\*

##### Fonctionnement / Puissance:

- Encastrable en-dessous d'une armoire supérieure
- Fonctionnement en évacuation d'air ou en mode recyclage
- Pour le fonctionnement en mode recyclage, il est nécessaire d'adapter la hotte moyennant un filtre à charbon actif (accessoire en option)
- Extraction d'air DIN/EN 61591:  
fonctionnement normal: 560 m<sup>3</sup>/h  
position intensive: 610 m<sup>3</sup>/h

##### Confort / Sécurité:

- 4 puissances d'aspiration dont une position intensive
- Position intensive avec retour automatique après 6 minutes
- Commandes électroniques
- Bandeau de commande avec Boutons poussoirs et affichage LED
- Aspiration à double flux
- Niveau sonore en fonctionnement normal 560m<sup>3</sup>/h: 53 dB (A) ou 67 dB (A) re 1 pW selon la norme DIN/EN 60704-2-13
- 1 filtre(s) métallique(s), lavable(s) au lave-vaisselle
- Éclairage du plan de travail: 2 modules LED de 1W

##### Design:

- Aspiration tangentielle
- Cache-filtre design, entièrement en inox

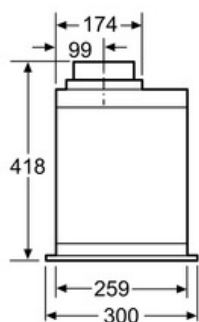
##### Dimensions:

- Diamètre conseillé du tuyau d'évacuation pour un fonctionnement optimal de la hotte: Ø 150 mm (120 mm livré avec l'appareil)
- Dimensions de l'appareil (LxP): 520 x 300
- Dimensions d'encastrement: (HxLxP): 418 x 496 x 264 mm

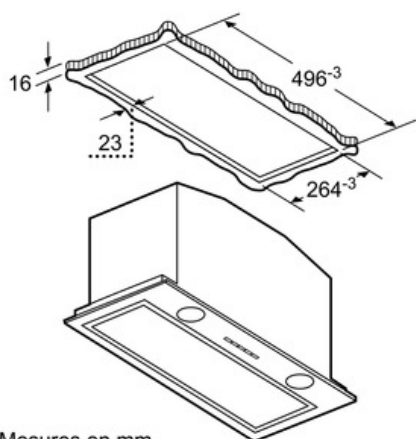
\*Conformément au règlement délégué européen No 65/2014

**iQ500**  
**LB57574 - inox**  
**Groupe d'extraction - 52 cm**

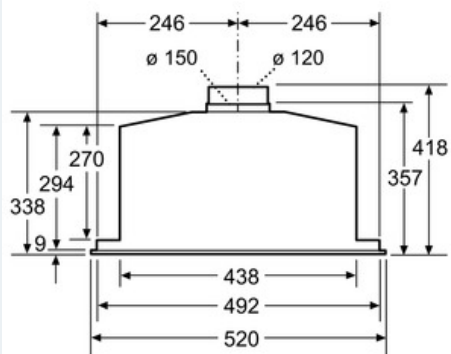
Dessins sur mesure



Mesures en mm



Mesures en mm



Mesures en mm