

KSG52HE

Famille	Hotte
Type de hotte	Groupe filtrant
Design	Tout intégrable
Type d'aspiration	Evacuation
Matériau	Matériau émaillé
Code EAN	8017709275143
Largeur hotte	54 cm



Esthétique

Esthétique	Universel	Couleur de la sérigraphie	Noir
Couleur	Gris métal	Logo	Sérigraphié



Commandes

Type de commandes	Slider
-------------------	--------

Programmes / Fonctions

Nombre de vitesses	3
--------------------	---

Technologie

		Nombre de lampes	2	Nombre de filtres	1
		Type d'éclairage	LED	Filtres anti-graisses	Aluminium
		Puissance de l'éclairage	3 W	Diamètre de sortie du moteur	120 mm
		Température de Couleur de la lumière (°K)	2700 °K	Distance minimale d'installation au dessus d'une table de cuisson gaz	650 mm
		Capacité d'aspiration à l'air libre (P0)	406 m ³ /h		
		Puissance du moteur	140 W		

Distance minimale d'installation au dessus d'une table de cuisson électrique 500 mm

Clapet anti-retour Oui

	Capacité d'aspiration (IEC 61591) [m³/h]	Niveau sonore (IEC 60704-2-13) [dB(A)]
Vitesse 1	288	62
Vitesse 2	340	66
Vitesse 3	368	67

Performance / Etiquette Energétique



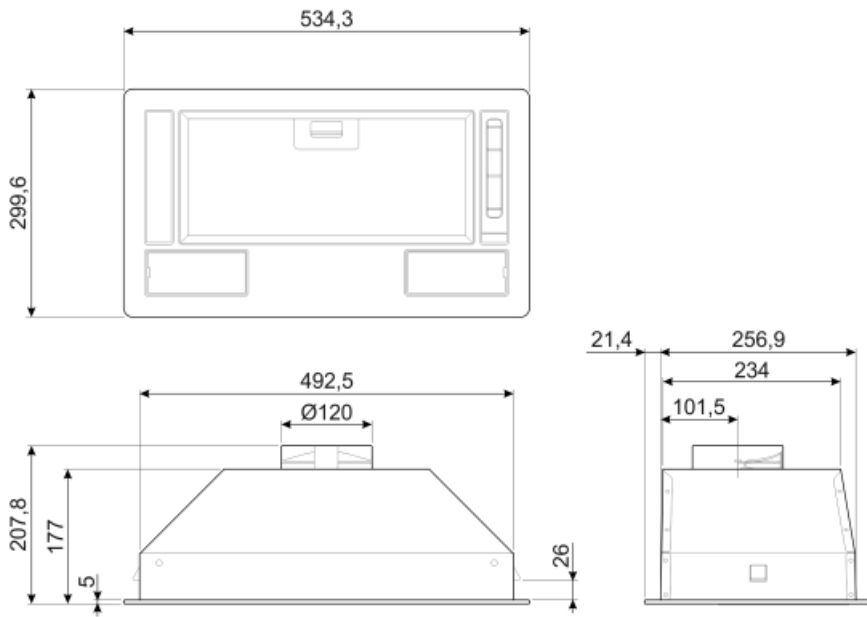
Consommation d'énergie annuelle (AEC)	71 kWh/a	Emission acoustique de l'air pondérée à la vitesse minimale (SPEmin)	62 dB(A)
Classe d'efficacité énergétique	D	Emission acoustique de l'air pondérée à la vitesse maximale (SPEmax)	67 dB(A)
Efficacité fluidodynamique (FDE)	11	Facteur d'augmentation du temps (F)	1,6
Classe d'efficacité fluidodynamique	E	Indice d'efficacité énergétique	87,3
Efficacité lumineuse (LE)	12,1 lux/W	Débit d'air mesuré au point de rendement maximal	206 m³/h
Classe d'efficacité lumineuse	D	Pression d'air mesurée au point de rendement maximal	218 Pa
Efficacité de filtration des graisses	66 %	Puissance électrique à l'entrée mesurée au point de rendement maximal	113 W
Classe d'efficacité de filtration des graisses	D	Puissance nominale du système d'éclairage	6 W
Débit d'air à la vitesse minimale	290 m³/h	Eclairage moyen du système d'éclairage sur la surface de cuisson (Emiddle)	73 lux
Débit d'air à la vitesse maximale (Qmax)	368 m³/h	Niveau de bruit au réglage le plus élevé	67 dB(A)

Raccordement électrique

Puissance nominale électrique	146 W	Fréquence	50-60 Hz
-------------------------------	-------	-----------	----------

Tension

220-240 V



Not included accessories



KITFC62

Filtre charbon pour recyclage intérieur rond Kit 2 pièces

Symbols glossary (TT)



Filtres anti-graisses : Ce modèle est équipé de filtres qui permettent d'éliminer les graisses de la vapeur qui s'échappe des casseroles pendant la cuisson.



D : Indique la classe énergétique de l'appareil.



Eclairage : Les hottes sont équipées de lampes LED. La lumière peut être allumée indépendamment du ventilateur d'aspiration, ce qui permet d'éclairer le plan de travail.