

iQ100, réfrigérateur intégrable, 177.5 x 56 cm, Charnières à glissières KI81RNSE0



Accessoires intégrés

3 x casier à oeufs

Accessoires en option

KS6BZR00 ACCESSOIRE BOUTEILLE
KSGGZM00 Beurrier

Le réfrigérateur encastrable spacieux avec tiroir fraîcheur pour les fruits et légumes et éclairage LED lumineux offre un espace de stockage idéal pour tous vos aliments.

- ✓ Les fruits et légumes restent croquants dans les deux freshBox avec fond ondulé.
- ✓ Éclairage LED – Avec un éclairage puissant et homogène, vous trouvez rapidement tout ce qu'il vous faut dans votre réfrigérateur.
- ✓ La touche Super-réfrigération abaisse la température pendant une période définie afin de rafraîchir rapidement les aliments que vous rangez dans votre réfrigérateur.
- ✓ Les clayettes safetyGlass en verre de sécurité extrêmement solide sont très faciles à nettoyer.
- ✓ freshSense : des capteurs pour garder une température intérieure constante dans le but de préserver plus longtemps la fraîcheur des aliments.

Équipement

Données techniques

Classe d'efficacité énergétique: E
 Consommation énergétique annuelle moyenne en kWh/an: 114 kWh / an
 Somme des volumes des compartiments de congélation: 0 l
 Somme des volumes des compartiments pour denrées hautement périssables: 310 l
 Émissions de bruit acoustique dans l'air: 35 dB(A) re 1 pW
 Classe d'émissions de bruit acoustique dans l'air: B
 Type de pose: Encastrable
 Porte habillable: Pas possible
 Hauteur: 1772 mm
 Largeur: 541 mm
 Profondeur: 548 mm
 Taille de la niche d'encastrement: 1775.0 x 560 x 550 mm
 Poids net: 51.1 kg
 Intensité: 10 A
 Charnière de la porte: Droite réversible
 Tension: 220-240 V
 Fréquence: 50 Hz
 Longueur du cordon électrique: 230.0 cm
 Nombre de compresseurs: 1
 Nombre de circuit de froid: 1
 Y a-t-il un ventilateur dans le compartiment réfrigérateur: Oui
 Porte réversible: Oui
 Nombre de clayettes dans le réfrigérateur: 5
 Clayettes spéciales bouteille: Non
 Code EAN: 4242003933121
 Marque: Siemens
 Référence Commerciale: KI81RNSE0
 Type: Réfrigérateur
 Froid ventilé: Non
 Type d'installation: Entièrement intégrables
 Liste des accessoires inclus: 3 x casier à oeufs



iQ100, réfrigérateur intégrable, 177.5 x 56 cm, Charnières à glissières KI81RNSE0

Équipement

Informations générales

- KI81RNSE0
- Réfrigérateur intégrable
- Porte mobile, sans SoftClose

Puissance / Consommation

- Classe d'efficacité énergétique Classe énergie_Eu19: E sur une échelle allant de A à G
- Consommation énergétique : 114 kWh/an
- Volume réfrigérateur : 310 l
- Niveau sonore : 35 DB (Classe sonore_Eu19: B)

Équipement

- Réglage électronique de la température, lisible via LED
- Éclairage LED

Partie réfrigérateur

- Commutateur de superréfrig.: Super-réfrigération avec désactivation automatique
- 2 grand(s) compartiment(s) dans la contre-porte

Système fraîcheur

- 2 freshBox

Dimensions

- Dimensions de l'appareil (H x L x P): 177.2 x 54.1 x 54.8 cm
- Dimensions de la niche (H x L x P): 177.5 x 56 x 55 cm

Informations techniques

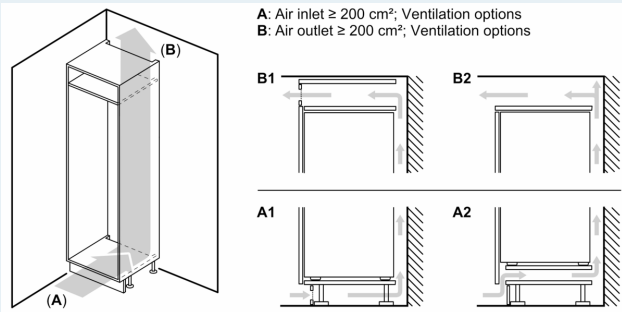
- Classe climatique : SN-ST
- Tension 220 - 240 V
- Longueur du câble d'alimentation: 230 cm

Accessoires

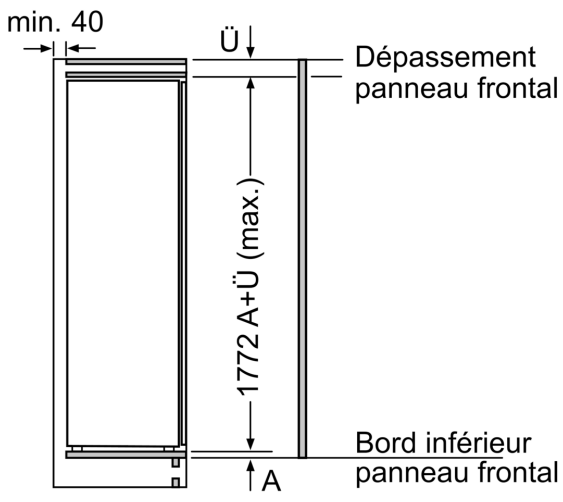
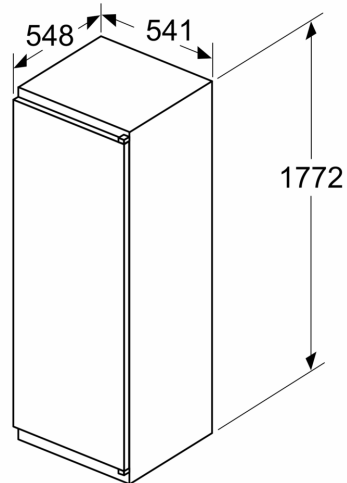
- casier à oeufs

iQ100, réfrigérateur intégrable,
177.5 x 56 cm, Charnières à
glissières
KI81RNSE0

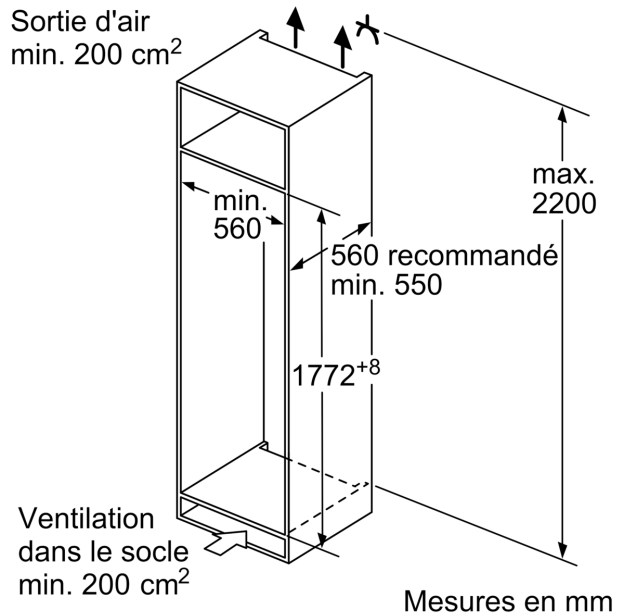
Dessins sur mesure



Mesures en mm



Mesures en mm



Mesures en mm