

KDC91XE2

Famille	Hotte
Type de hotte	Hotte décorative murale
Design	Pyramidale
Type d'aspiration	Evacuation
Matériau	Inox
Type d'inox	Brossé
Code EAN	8017709285777
Largeur hotte	90 cm



Esthétique

Esthétique	Universel	Finition	Satiné
Couleur	Inox	Logo	Embouti

Commandes

Type de commandes	Touches
-------------------	---------

Programmes / Fonctions

Nombre de vitesses	3
--------------------	---

Technologie



Nombre de lampes	2	Nombre de filtres	3
Type d'éclairage	LED	Filtres anti-graisses	Aluminium
Puissance de l'éclairage	4 W	Filtres charbon fournis	Oui
Température de Couleur de la lumière (°K)	3000 °K	Diamètre de sortie du moteur	150 mm
Capacité d'aspiration à l'air libre (P0)	620 m ³ /h	Distance minimale d'installation au dessus d'une table de cuisson gaz	650 mm
Puissance du moteur	140 W		

Distance minimale d'installation au dessus d'une table de cuisson électrique 500 mm

	Capacité d'aspiration (IEC 61591) [m³/h]	Niveau sonore (IEC 60704-2-13) [dB(A)]
Vitesse 1	280	54
Vitesse 2	420	62
Vitesse 3	580	70

Accessoires inclus

Tube de réduction sortie Oui

Performance / Etiquette Energétique

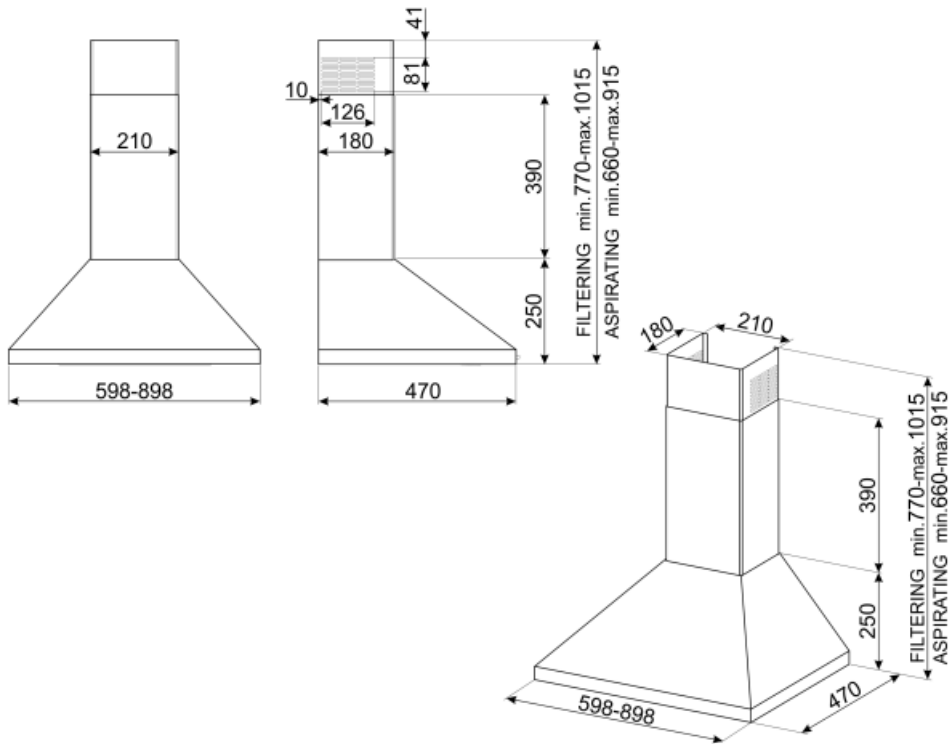


Consommation d'énergie annuelle (AEC)	77 kWh/a	Emission acoustique de l'air pondérée à la vitesse minimale (SPEmin)	54 dB(A)
Classe d'efficacité énergétique	C	Emission acoustique de l'air pondérée à la vitesse maximale (SPEmax)	70 dB(A)
Efficacité fluidodynamique (FDE)	15,30	Facteur d'augmentation du temps (F)	1,4
Classe d'efficacité fluidodynamique	D	Indice d'efficacité énergétique	79,9
Efficacité lumineuse (LE)	17 lux/W	Débit d'air mesuré au point de rendement maximal	334 m³/h
Classe d'efficacité lumineuse	C	Pression d'air mesurée au point de rendement maximal	229 Pa
Efficacité de filtration des graisses	75,1 %	Puissance électrique à l'entrée mesurée au point de rendement maximal	139 W
Classe d'efficacité de filtration des graisses	C	Puissance nominale du système d'éclairage	8 W
Débit d'air à la vitesse minimale	280 m³/h	Eclairage moyen du système d'éclairage sur la surface de cuisson (Emiddle)	133 lux
Débit d'air à la vitesse maximale (Qmax)	580 m³/h	Niveau de bruit au réglage le plus élevé	70 dB(A)

Raccordement électrique

Puissance nominale électrique 148 W
Tension 220-240 V

Fréquence 50-60 Hz
Longueur du câble d'alimentation 1500 mm



Not included accessories



KITFC152

Filtre charbon pour recyclage intérieur rond Kit 2 pièces

Symbols glossary (TT)



Filtres anti-graisses : Ce modèle est équipé de filtres qui permettent d'éliminer les graisses de la vapeur qui s'échappe des casseroles pendant la cuisson.



Filtres à charbon actif inclus : Les filtres à charbon actif permettent de faire fonctionner la hotte en recyclage, garantissant une parfaite élimination des odeurs.



C : Indique la classe énergétique de l'appareil.



Eclairage : Les hottes sont équipées de lampes LED. La lumière peut être allumée indépendamment du ventilateur d'aspiration, ce qui permet d'éclairer le plan de travail.