

**Série 8, Four combi-vapeur, 60 x 60 cm, Noir HSG7584B1**



**A+**



**Le four combi-vapeur encastrable avec anneau de contrôle digital et écran TFT couleur tactile. Doté de la fonction Assist pour la préparation des repas, PerfectBake Plus, PerfectRoast Plus pour des plats parfaits, cuisson à la vapeur humide et cuisson à la vapeur douce. Avec Home Connect pour contrôler le four depuis l'application.**

- **Anneau de contrôle digital** : la commande de four la plus simple et la plus innovante.
- **TFT Touch Display Pro** : contrôle parfait grâce à un Digital Control Ring innovant et un écran tactile TFT sur toute la surface.
- **Steam Function Plus** : pour une cuisson délicate et saine des aliments jusqu'à 120 °C.
- **Arrêt automatique**: la cuisson s'arrête automatiquement dès que le plat est cuit.
- **PerfectBake Plus**: contrôle les réglages et vous indique exactement quand sortir les plats du four.

**Accessoires intégrés**

1 x tôle de cuisson émaillée, 1 x grille, 1 x lèchefrite pour pyrolyse, taille XL, perforé, 1 x Plat pour vapeur, non perforé, taille M

**Accessoires en option**

HEZ530000 2 DEMI LECHEFRITES, HEZ531010 :, HEZ532010 :, HEZ617000 PLAT A PIZZA, HEZ629070 LECHEFRITE PERFOREE POUR AIRFRY, HEZ631070 Tôle à pâtisserie en émail, HEZ632070 Tôle à pâtisserie en émail, HEZ633001 Couvercle pour poêle professionnelle, HEZ633070 Plat ultra profond, HEZ633073 Plat ultra profond, HEZ635001 SET BARBECUE POUR AIRFRY, HEZ636000 LECHEFRITE EN VERRE, HEZ638D00 CLIPRAIL VAPEUR, HEZ660060 Bandeau de finition, HEZ664000 Grille de cuisson et rôtissage (vapeur), HEZ66D52 2 PLATS VAPEUR TAILLE M, HEZ915003 ROTISSOIRE EN VERRE, HEZG0AS00 Câble de raccordement 3m

**Données techniques**

Type de construction: .....Encastrable  
 Ouverture de la porte: ..... Abattante  
 Taille de la niche d'encastrement: ..... 585-595 x 560-568 x 550 mm  
 Dimensions du produit: ..... 595 x 594 x 548 mm  
 Dimensions du produit emballé: ..... 675 x 660 x 690 mm  
 Matériau du bandeau: ..... Verre  
 Matériau de la porte: ..... Verre  
 Poids net: ..... 44.9 kg  
 Longueur du cordon électrique: ..... 120.0 cm  
 Code EAN: ..... 4242005327232  
 Intensité: ..... 16 A  
 Tension: ..... 220-240 V  
 Fréquence: ..... 50; 60 Hz  
 Type de prise: ..... Prise Gardy avec fil de terre  
 Nombre de cavités - (2010/30/CE): ..... 1  
 Volume utile (de la cavité) - NOUVEAU (2010/30/CE): ..... 71 l  
 Classe d'efficacité énergétique: . d'efficacité énergétique A+: séchage économe.  
 Energy consumption per cycle conventional (2010/30/EC): ..... 0.87 kWh/cycle  
 Energy consumption per cycle forced air convection (2010/30/EC): ..... 0.69 kWh/cycle  
 Indice de classe énergétique - NOUVEAU (2010/30/CE): ..... 81.2 %  
 Accessoires inclus: ..... 1 x tôle de cuisson émaillée, 1 x grille, 1 x lèchefrite pour pyrolyse, 1 x Plat pour vapeur, perforé, taille XL, 1 x Plat pour vapeur, perforé, taille M, 1 x Plat pour vapeur, non perforé, taille M



## Série 8, Four combi-vapeur, 60 x 60 cm, Noir HSG7584B1

**Le four combi-vapeur encastrable avec anneau de contrôle digital et écran TFT couleur tactile. Doté de la fonction Assist pour la préparation des repas, PerfectBake Plus, PerfectRoast Plus pour des plats parfaits, cuisson à la vapeur humide et cuisson à la vapeur douce. Avec Home Connect pour contrôler le four depuis l'application.**

### Type de four / Modes de cuisson:

- 23 modes de cuisson : Air pulsé 4D, Chaleur de voûte / de sole, Gril ventilé infrarouge, Gril grande surface, Gril petite surface, Position Pizza, Chaleur de sole, Chaleur "intensive", Cuisson à basse température, Préchauffage, Déshydrater, Maintenir chaud, Air pulsé doux, Chaleur douce, Air Fry, Cuisson à la vapeur, Régénérer, Levage de pâte, Décongeler, Air pulsé 3D, maintien au chaud + vapeur, Air pulsé 4D + vapeur, Chaleur voûte/sole
- Réglage de la température: 30 °C - 250 °C
- Steam Plus
- Volume intérieur: 71 l

### Supports d'enfournement / Système d'extraction:

- Nombre de niveaux possibles: 5 unité
- Cavité avec supports d'enfournement (rails télescopiques à installer ultérieurement - en option)

### Design:

- Commande par touches sensibles TouchControl
- Anneau de contrôle digital
- Cavité intérieure en émail anthracite

### Nettoyage:

- ecoClean Plus : Parois latérales, paroi arrière, voûte
- Cleaning Assistance ( nettoyage par hydrolyse)
- Porte en verre plein

### Confort :

- Assistant à commande vocale
- Led-touch control (rouge/blanc)
- Horloge électronique
- Proposition de température
- Indications de la température actuelle Indication du préchauffage Thermomètre de cuisson
- Porte abattante, Système SoftClose : fermeture douce assistée, Système SoftOpen : ouverture douces assistées
- Système SoftOpen : ouverture douces assistées
- Assist: système d'assistance pour des résultats de cuisson parfaits
- sonde de cuisson 3 points
- capteur mesurant le taux d'oxygène à l'intérieur du four, pour pains et pâtisseries
- Fonction Air Fry
- Préchauffage rapide

- Détection du point d'ébullition
- Programme de détartrage Steam Boost niveau de vapeur élevé niveau de vapeur faible niveau de vapeur moyen Fonction de séchage - Ajouter de la vapeur intensive pendant 3 minutes en appuyant sur un bouton.
- Plusieurs niveaux d'intensité de vapeur disponibles
- Eclairage LED, Eclairage du four déconnectable
- Indicateur du réservoir vide
- Générateur de vapeur hors de la cavité
- Ventilateur de refroidissement
- Home Connect : pilotage et contrôle du four à distance

### Accessoires:

- 1 x tôle de cuisson émaillée, 1 x Plat pour vapeur, perforé, taille M, 1 x Plat pour vapeur, perforé, taille XL, 1 x Plat pour vapeur, non perforé, taille M, 1 x grille, 1 x lèchefrite pour pyrolyse

### Environnement/Sécurité:

- Face avant froide Confort: 40°C (four à 180°C)
- Porte vitrée CoolTouch
- Sécurité enfants
- Coupure de sécurité Indication de la chaleur résiduelle Bouton marche Interrupteur de contact de porte

### Informations techniques:

- Longueur du cordon d'alimentation: 120 cm
- Tension nominale: 220 - 240 V
- Puissance totale de raccordement: 3.6 kW
- Classe d'efficacité énergétique (selon norme EU 65/2014): A+(sur une échelle allant de A +++ à D)
- Consommation énergétique chaleur de voûte / de sole:0.87 kWh
- Consommation énergétique air chaud:0.69 kWh
- Cavité: 1 Source de chaleur: électrique Volume cavité:71 l

### Dimensions:

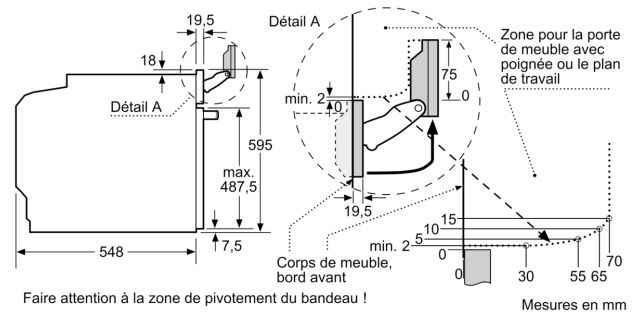
- Dimensions appareil (HxLxP): 595 x 594 x 548 mm
- Dimensions d'encastrement (HxLxP): 585-595 x 560-568 x 550 mm
- Veuillez vous référer aux dimensions fournies dans le schéma d'installation.

## Série 8, Four combi-vapeur, 60 x 60 cm, Noir HSG7584B1

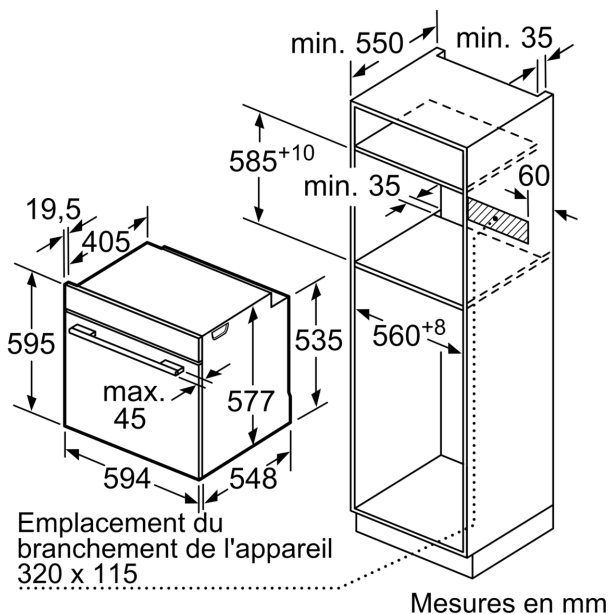
Installation de deux appareils superposés  
Échange d'air



A: Entrée d'air  $\geq 200 \text{ cm}^2$



Mesures en mm



Si l'appareil est installé sous une table de cuisson, les épaisseurs de plaque de travail suivantes (le cas échéant y compris la sous-structure) doivent être respectées.

Type de table de cuisson	épaisseur de plaque de travail min.	
	appliqué	affleurant
Table de cuisson à induction	37 mm	38 mm
table de cuisson à induction pleine surface	47 mm	48 mm
table de cuisson à gaz	30 mm	38 mm
table de cuisson électrique	27 mm	30 mm

