

iQ700, Four encastrable, 60 x 60 cm, Noir HB734G2B1



A+



- ✓ cookControl Pro - Des plats de haut vol, peu importe la recette ou les circonstances.
- ✓ Oven Assistant avec Voice Control – Réglez intuitivement le bon programme.
- ✓ Nettoyez votre four moins souvent - ecoClean.
- ✓ Home Connect avec Commande et Contrôle à Distance - Libérez tout le potentiel de votre four intelligent.
- ✓ Sonde roastingSensor : un thermomètre fiable et précis pour cuire vos rôtis à la perfection.

Équipement

Données techniques

Type de pose: Encastrable
 Système de nettoyage intégré: Hydrolyse, partiellement catalytique
 Taille de la niche d'encastrement: 585-595 x 560-568 x 550 mm
 Dimensions du produit: 595 x 594 x 548 mm
 Dimensions du produit emballé: 670 x 680 x 670 mm
 Matériau du bandeau: Verre
 Matériau de la porte: Verre
 Poids net: 36.9 kg
 Volume utile du four: 71 l
 Mode de cuisson: 0, Air pulsé doux, Air chaud, 0, Convection, Convection doux, Pizza, Cuisson à basse température, Deep-frozen food special, Chaleur de sole, 0, Préchauffer, Maintenir au chaud
 Contrôle de température: Electronique
 Nombre de lampe(s): 1
 Longueur du cordon électrique: 120.0 cm
 Code EAN: 4242003901625
 Nombre de cavités - (2010/30/CE): 1
 Classe d'efficacité énergétique: A+: efficace
 Energy consumption per cycle conventional (2010/30/EC): 0.87 kWh/cycle
 Energy consumption per cycle forced air convection (2010/30/EC): 0.69 kWh/cycle
 Indice de classe énergétique - NOUVEAU (2010/30/CE): 81.2 %
 Puissance: 3600 W
 Intensité: 16 A
 Tension: 220-240 V
 Fréquence: 50; 60 Hz
 Type de prise: 0
 Liste des accessoires inclus: 1 x tôle de cuisson émaillée, 1 x grille, 1 x lèchefrite pour pyrolyse

Accessoires intégrés

1 x tôle de cuisson émaillée, 1 x grille, 1 x lèchefrite pour pyrolyse

Accessoires en option

HZ327000 PIERRE A PAIN, HZ530000 2 DEMI LECHEFRITES, HZ531010 ;, HZ532010 ;, HZ538000 CLIP RAIL 1 NIVEAU, HZ617000 PLAT A PIZZA, HZ629070 LECHEFRITE PERFOREE POUR AIRFRY, HZ631070 ;, HZ632070 Lèchefrite, HZ633001 Couvercle pour poêle professionnelle, HZ633070 PLAT ULTRA PROFOND, HZ633073 Plat ultra profond, HZ634000 ;, HZ635000 SET BARBECUE POUR AIRFRY, HZ636000 LECHEFRITE EN VERRE, HZ638000 CLIPRAIL STANDARD, HZ664000 ;, HZ66X650 Accessory, HZ915003 PLAT A ROTIR EN VERRE 5,4 L, HZGOAS00 Câble de raccordement 3m



iQ700, Four encastrable, 60 x 60 cm, Noir HB734G2B1

Équipement

Type de four / Modes de cuisson:

- 13 modes de cuisson : Air pulsé 3D, Chaleur voûte/sole, Gril & air pulsé, Gril grande surface, Gril petite surface, Fonction "Pizza", Fonction "produits surgelés" (coolStart), Chaleur sole, Cuisson à basse température, Préchauffage, Garder au chaud, Air pulsé doux, Chaleur douce
- Réglage de température: 30 °C - 300 °C
- Volume intérieur: 71 l

Supports d'enfournement / Système d'extraction:

- Nombre de niveaux possibles: 5 unité
- Cavité avec supports d'enfournement (rails télescopiques à installer ultérieurement - en option)

Design:

- Commande par capteurs touchControl
- Cavité intérieure en émail anthracite

Nettoyage:

- Revêtement ecoClean: paroi arrière
- Cleaning Assistance (nettoyage par hydrolyse)
- Porte en verre plein

Confort :

- Assistant à commande vocale
- Led-touch control (rouge/blanc)
- Horloge électronique
- Proposition de température
- Indications de la température actuelle Indication du préchauffage Thermomètre de cuisson
- Porte abattante, Système softClose : fermeture douce assistée, Système softOpening : ouverture amorties
- Système softOpening : ouverture amorties
- cookControl Pro
- roastingSensor - 1 point de mesure
- Préchauffage rapide
- coolStart
- Eclairage halogène, Eclairage du four déconnectable
- Ventilateur de refroidissement
- Home Connect : pilotage et contrôle du four à distance

Accessoires:

- 1 x tôle de cuisson émaillée, 1 x grille, 1 x lèchefrite pour pyrolyse

Environnement/Sécurité:

- Façade froide Confort: 40°C (four à 180°C)
- Porte vitrée CoolTouch
- Verrou. de porte mécanique
- Sécurité enfants Coupure de sécurité Indication de la chaleur résiduelle Bouton marche Interrupteur de contact de porte

Informations techniques:

- Longueur du cordon d'alimentation: 120 cm
- Tension nominale: 220 - 240 V

- Puissance totale de raccordement: 3.6 kW
- Classe d'efficacité énergétique (selon norme EU 65/2014): A+(sur une échelle allant de A +++ à D)
- Consommation énergétique chaleur de voûte / de sole:0.87 kWh
- Consommation énergétique air chaud:0.69 kWh
- Cavité: 1 Source de chaleur: électrique Volume cavité:71 l

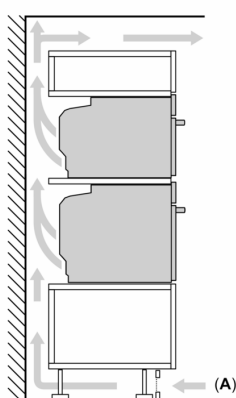
Dimensions:

- Dimensions appareil (HxLxP): 595 x 594 x 548 mm
- Dimensions d'encastrement (HxLxP): 585-595 x 560-568 x 550 mm
- Veuillez vous référer aux dimensions fournies dans le schéma d'installation.

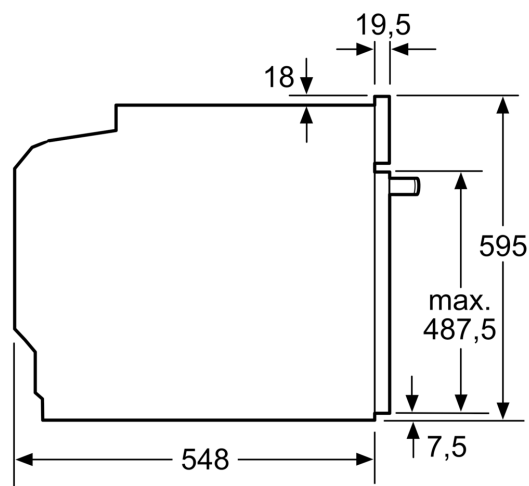
**iQ700, Four encastrable, 60 x 60 cm, Noir
HB734G2B1**

Dessins sur mesure

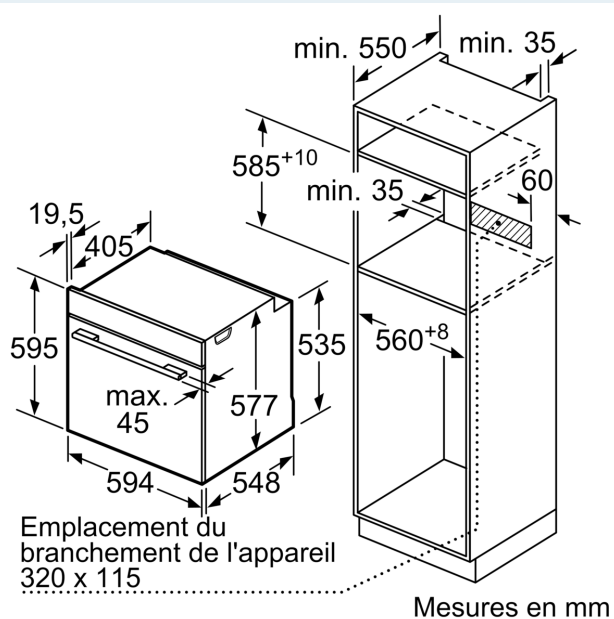
Installation de deux appareils superposés
Échange d'air



A: Entrée d'air $\geq 200 \text{ cm}^2$



Mesures en mm



Si l'appareil est installé sous une table de cuisson, les épaisseurs de plaque de travail suivantes (le cas échéant y compris la sous-structure) doivent être respectées.

Type de table de cuisson	épaisseur de plaque de travail min.	
	appliqué	affleurant
Table de cuisson à induction	37 mm	38 mm
table de cuisson à induction pleine surface	47 mm	48 mm
table de cuisson à gaz	30 mm	38 mm
table de cuisson électrique	27 mm	30 mm

Dessins sur mesure

