

iQ700

EX375FXB1E

## Table de cuisson vitrocéramique à induction - 30 cm Design à facettes

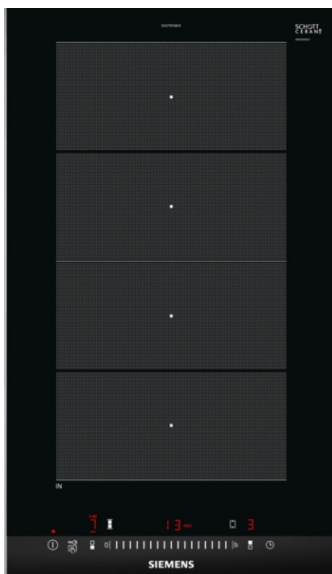


Table de cuisson à induction aux caractéristiques innovantes pour une flexibilité de cuisson accrue.

- ✓ powerMove Plus: contrôle intuitif grâce aux 3 zones de température distinctes - activées par effleurement.

### Équipement

#### Données techniques

Nom commercial de la Gamme : Vario/Domino foyer vitrocéram.  
 Pose-libre,Encastrable : CONSTR\_TYPE.Built-in  
 Apport d'énergie : Électrique  
 Combien de foyers peuvent-ils être utilisés simultanément ? : 2  
 Taille de la niche d'encastrement (mm) : 51 x 270 x 490-500  
 Largeur (cm) : 302  
 Dimensions du produit (mm) : 51 x 302 x 520  
 Poids net (kg) : 8,0  
 Poids brut (kg) : 9,0  
 Témoin de chaleur résiduelle : Indépendant  
 Emplacement du bandeau de commande : Avant  
 Matériau de base de la surface : Vitrocéramique  
 Couleur de la surface : Acier inox, Noir  
 Couleur du cadre : Acier inox  
 Certificats de conformité : AENOR, CE  
 Longueur du cordon électrique (cm) : 110  
 Code EAN : 4242003697405  
 Puissance maximum de raccordement électrique (W) : 3700  
 Tension (V) : 220-240  
 Fréquence (Hz) : 60; 50



### Accessoires en option

HZ394301 : BARETTES DE JONCTION POUR DOMINOS , HZ390522 : GRIL , HZ390512 : TEPPAN YAKI GRAND FORMAT , HZ390090 : WOK POUR TABLES ELECTRIQUES , HZ390042 : SET INDUCTION 4 CASSEROLES , HZ390012 : Bräter aus Edelstahl für Induktion , HZ390011 : Bräter aus Edelstahl, induktionsgeeignet

**iQ700****EX375FXB1E****Table de cuisson vitrocéramique à induction - 30 cm  
Design à facettes****Équipement**

- 2 zones de cuisson à induction
- 1 zone de cuisson flexInduction

**Confort / Sécurité:**

- Fonction powerBoost pour toutes les zones de cuisson à induction
- Commande entièrement électronique à 17 niveaux
- Minuterie pour chaque zone de cuisson  
Minuterie  
Count-up timer
- Fonction reStart
- Fonction quickStart
- Touche sensitive On/Off
- Témoins lumineux de chaleur résiduelle à 2 niveaux pour chaque zone de cuisson
- Détection de casserole  
Fonction de gestion d'énergie  
Coupure de sécurité  
Sécurité enfants  
wipeGuard: verrouillage des commandes durant 30 secondes
- Affichage de la consommation énergétique

**Design:**

- Commande par capteurs touchSlider
- Vitrocéramique sans décor
- Design à facettes
- Possibilité de combiner avec d'autres tables de cuisson vitrocéramiques "Design à facettes"
- Nouveau design (de l'impression)

**Dimensions:**

- Epaisseur minimale du plan de travail: 3 cm
- Dimensions appareil (HxLxP): 51 x 302 x 520 mm  
Dimensions d'encastrement (HxLxP): 51 x 270 x 490-500 mm
- Câble de raccordement (1,1 m)
- Puissance de raccordement: 3,7 kW

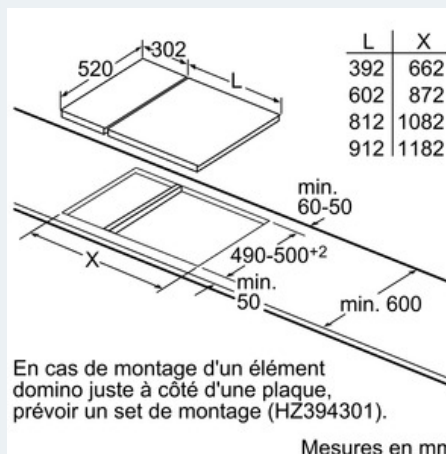
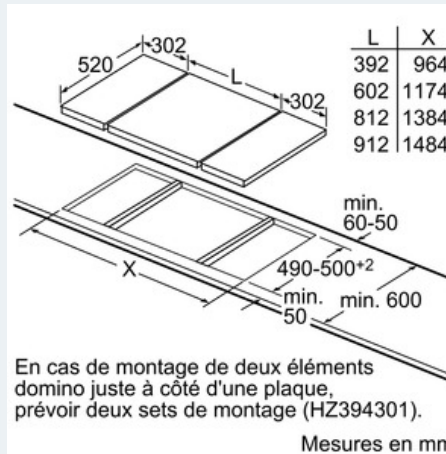
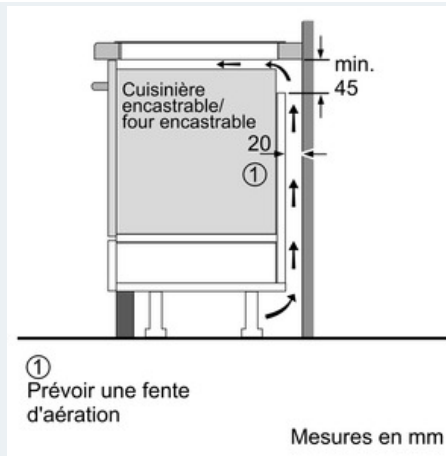
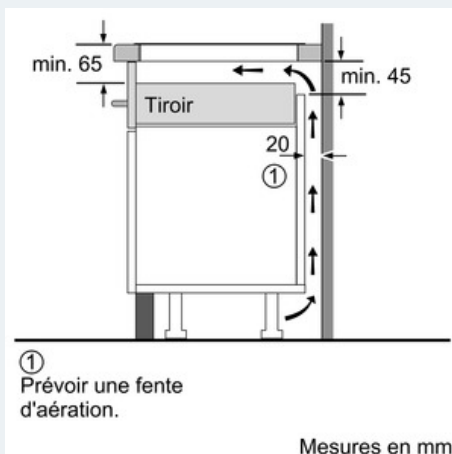
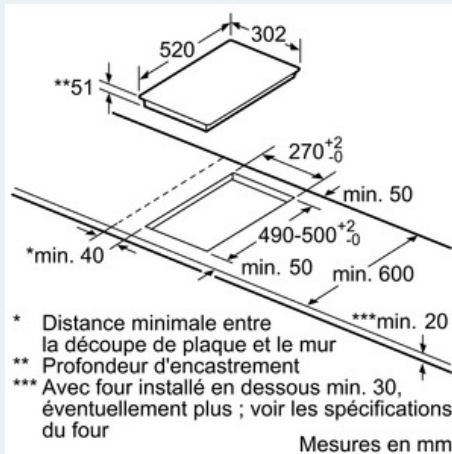
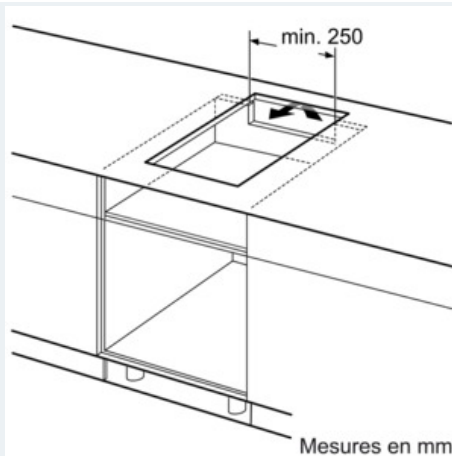
iQ700

EX375FXB1E

Table de cuisson vitrocéramique à induction - 30 cm

Design à facettes

Dessins sur mesure



**iQ700**  
**EX375FXB1E**  
**Table de cuisson vitrocéramique à**  
**induction - 30 cm**  
**Design à facettes**

Dessins sur mesure

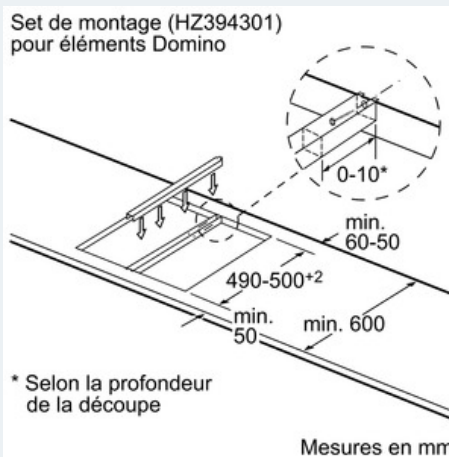
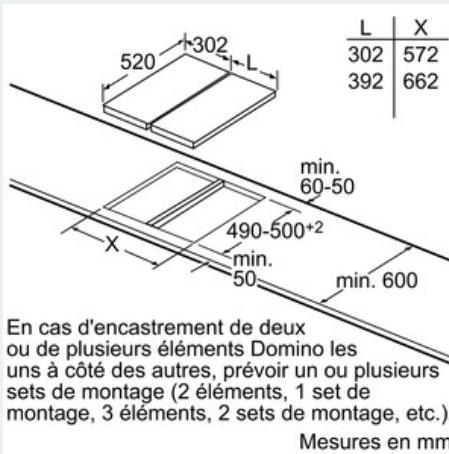
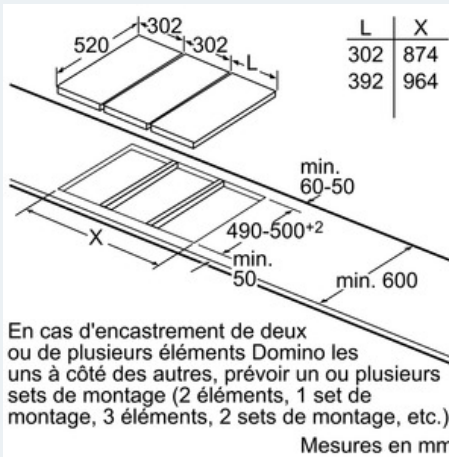
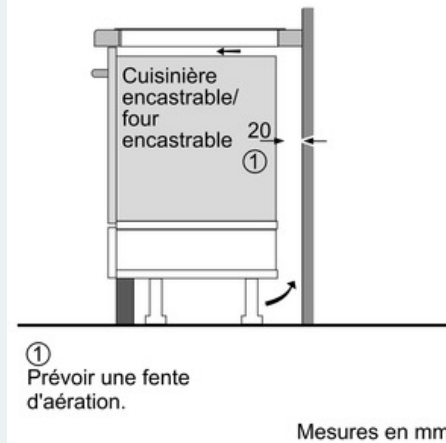
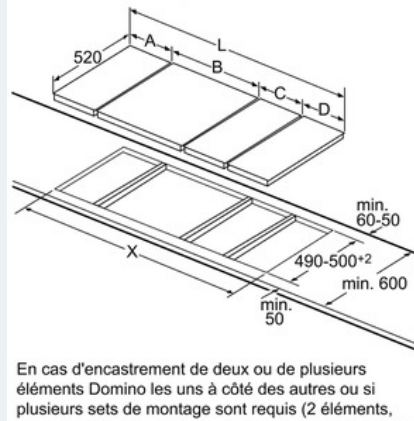


Image se rapportant au tableau des possibilités de combinaisons Domino avec dimensions appareils et découpes pour montage correspondantes



Possibilités de combinaisons Domino avec dimensions appareils et découpes pour montage correspondantes

Type de largeur :	30	40	60	70	80	90
Largeur d'appareil :	302	392	602	710	812	912
	<b>A</b>	<b>B</b>	<b>C</b>	<b>D</b>	<b>L</b>	<b>X</b>
2x30	302	302	-	-	604	572
1x30, 1x40	302	392	-	-	694	662
1x30, 1x60	302	602	-	-	904	872
1x30, 1x70	302	710	-	-	1012	980
1x30, 1x80	302	812	-	-	1114	1082
1x30, 1x90	302	912	-	-	1214	1182
2x40	392	392	-	-	784	752
1x40, 1x60	392	602	-	-	994	962
1x40, 1x70	392	710	-	-	1102	1070
1x40, 1x80	392	812	-	-	1204	1172
1x40, 1x90	392	912	-	-	1304	1272
3x30	302	302	302	-	906	874
2x30, 1x40	302	302	392	-	996	964
2x30, 1x60	302	302	602	-	1206	1174
2x30, 1x70	302	302	710	-	1314	1282
2x30, 1x80	302	302	812	-	1416	1384
2x30, 1x90	302	302	912	-	1516	1484
1x30, 2x40	302	392	392	-	1086	1054
1x30, 1x40, 1x60	302	392	602	-	1296	1264
1x30, 1x40, 1x70	302	392	710	-	1404	1372
1x30, 1x40, 1x80	302	392	812	-	1506	1474
1x30, 1x40, 1x90	302	392	912	-	1606	1574
3x40	392	392	392	-	1176	1144
2x40, 1x60	392	392	602	-	1386	1354
4x30	302	302	302	302	1208	1176
3x30, 1x40	302	302	392	392	1298	1266
2x30, 2x40	302	302	392	392	1388	1356
1x30, 3x40	302	392	392	392	1478	1446