

**Serie | 2, Hotte murale, 90 cm, Noir
DWP94BC60****D****Hotte murale Pyramide-design: le plaisir
d'un système aussi efficace qu'esthétique****Données techniques**

Typologie : Wall-mounted
Certificats de conformité : CE, VDE
Longueur du cordon électrique : 130 cm
Hauteur de la cheminée : 553-730/573-730 mm
Hauteur du produit, sans cheminée : 246 mm
Ecart min. par rapp. foyer él. : 550 mm
Ecart min. par rapp. foyer gaz : 650 mm
Poids net : 10,2 kg
Type de commandes : Mécanique
Nombre de vitesses : 3
Débit maximum d'aspiration d'air en évacuation : 365 m³/h
Débit maximum d'aspiration en recyclage d'air : 213 m³/h
Nombre de lampes : 2
Niveau sonore : 65 dB(A) re 1 pW
Diamètre du réducteur d'évacuation d'air : 120 / 150 mm
Matériau du filtre à graisses : Aluminium résistant au lave-vaisselle
Code EAN : 4242005026791
Puissance de raccordement : 100 W
Intensité : 10 A
Tension : 220-240 V
Fréquence : 50; 60 Hz
Type de prise : 0
Type de montage : Montage mural

Accessoires en option

DHZ5275 : KIT DE RECYCLAGE

DHZ5276 : FILTRE A CHARBON ACTIF



4 242005 026791

Serie | 2, Hotte murale, 90 cm, Noir DWP94BC60

Hotte murale Pyramide-design: le plaisir d'un système aussi efficace qu'esthétique

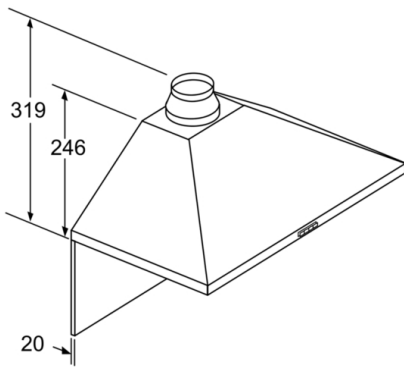
- Classe d'efficacité énergétique: D*
- Consommation énergétique moyenne: 53.1 kWh/an*
- Classe d'efficacité ventilateur: E*
- Classe d'efficacité éclairage: A*
- Classe d'efficacité filtre à graisse: D*
- Niveau de bruit en fonctionnement normal: 65 dB*

Type:**Design:****Fonctionnement / Puissance:****Fonctionnement / Commande:****Puissance****Confort / Sécurité:****Confort:****Dimensions:****Informations générales:**

- Hotte décorative - 90 cm
- noir
- Hotte décorative - 90 cm
- 90 cm
- Fonctionnement en évacuation d'air ou en mode recyclage
- Pour le fonctionnement en mode recyclage, il est nécessaire d'adapter la hotte moyennant un set de démarrage
- Hotte murale: à fixer au mur, au-dessus de la table de cuisson
- Bandeau de commande avec boutons-poussoirs
- Bandeau de commande avec boutons-poussoirs (3 puissances d'aspiration)
- 3 puissances d'aspiration
- Aspiration à double flux
- 2 x 1,5 W module LED
- Intensité lumineuse: 94 lux
- Température de couleur: 3500 K
- 3 filtre(s) métallique(s), lavable(s) au lave-vaisselle
- Extraction d'air DIN/EN 61591: 365 m³/h
- Extraction d'air max. selon la norme DIN/EN 61591: 365 m³/h
- Niveau sonore selon les normes EN 60704-3 et EN 60704-2-13 en évacuation et fonctionnement normal: 65 dB(A) re 1 pW
- Diamètre d'évacuation recommandé Ø 150 mm (Ø 120 mm livré avec l'appareil)
- avec clapet anti retour
- Capacité d'extraction max.: 365 m³/h
- Dimensions appareil en évacuation d'air (HxLxP): 799-975 x 900 x 500 mm
- Dimensions appareil en mode recyclage (HxLxP): 799-975 x 900 x 500 mm
- Puissance de raccordement: 100 W
- Câble de raccordement avec prise: 1.3 m

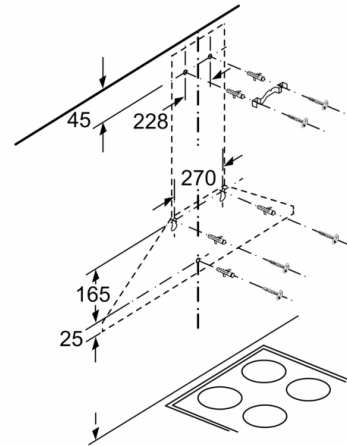
*Conformément au règlement délégué européen No 65/2014

**Serie | 2, Hotte murale, 90 cm, Noir
DWP94BC60**

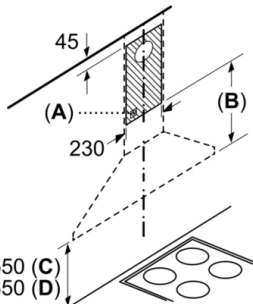


Pour l'utilisation d'une paroi arrière,
tenir compte de la conception
de l'appareil.

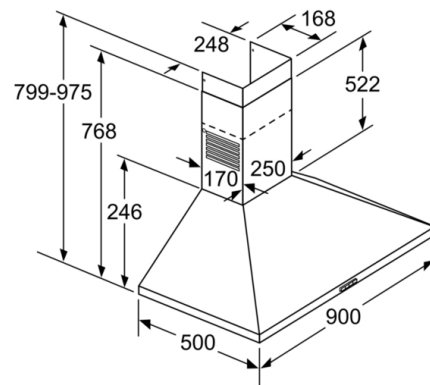
Mesures en mm



Mesures en mm



- A** : prise
- B** : évacuation d'air : ≥ 280 ;
circulation d'air : ≥ 490
- C** : électr.
- D** : gaz, en partant du bord supérieur
du porte-casserole



Mesures en mm