

Serie | 2 Hottes

DWP64BC50 - inox
Pyramide-Design
Hotte décorative - 60 cm



La hotte décoration murale : installée sur un mur, elle vous donne une totale liberté pour cuisiner en toute tranquillité.

Hotte murale Pyramide-design: le plaisir d'un système aussi efficace qu'esthétique

- **Commande par touches:** commande facile avec touches pour les niveaux de puissance
- **Débit d'air en évacuation :** à 360 m³/h, elle vous assure une qualité d'air optimale dans votre cuisine.
- **Lampes halogènes :** un éclairage économique et optimal de votre table de cuisson.
- **Silence :** puissance d'extraction maximale avec un minimum de nuisance sonore.

Données techniques

Couleur et matériau de la cheminée :	Acier inox
Typologie :	Cheminée
Certificats de conformité :	CE, Eurasian, VDE
Longueur du cordon électrique (cm) :	130
Hauteur de la cheminée :	553-730/573-730
Hauteur du produit, sans cheminée :	246
Ecart min. par rapp. foyer él. :	550
Ecart min. par rapp. foyer gaz :	650
Poids net (kg) :	7,0
Type de commandes :	Mécanique
Nombre de vitesses :	3
Débit maximal d'aspiration d'air en évacuation (m ³ /h) :	360
Débit maximal d'aspiration d'air en recyclage (m ³ /h) :	200
Nombre de lampes :	2
Niveau sonore (dB(A) re 1 pW) :	66
Diamètre du réducteur d'évacuation d'air :	150 / 120
Matériau du filtre à graisses :	Aluminium lavable
Code EAN :	4242005031450
Puissance :	100
Intensité (A) :	10
Tension (V) :	220-240
Fréquence (Hz) :	60; 50
Type de prise :	Fiche cont.terre/Gard.fil ter.
Type de montage :	Montage mural


Accessoires en option

DHZ1224 : RALLONGE CHEMINEE HOTTE 500MM
 DHZ1234 : RALLONGE CHEMINEE HOTTE 750MM
 DHZ5275 : SET DE RECYCLAGE POUR HOTTE DECO
 DHZ5276 : FILTRE A CHARBON ACTIF
 DHZ6550 : Panneau dorsal en inox

Serie | 2 Hottes

DWP64BC50 - inox

Pyramide-Design

Hotte décorative - 60 cm

La hotte décoration murale : installée sur un mur, elle vous donne une totale liberté pour cuisiner en toute tranquillité.

Hotte murale Pyramide-design: le plaisir d'un système aussi efficace qu'esthétique

Informations générales:

- Classe d'efficacité énergétique: C*
- Consommation énergétique moyenne: 51.4 kWh/an*
- Classe d'efficacité ventilateur: E*
- Classe d'efficacité éclairage: A*
- Classe d'efficacité filtre à graisse: C*
- Niveau de bruit en fonctionnement normal: 66 dB*

Fonctionnement / Puissance:

- Hotte murale: à fixer au mur, au-dessus de la table de cuisson
- Fonctionnement en évacuation d'air ou en mode recyclage
- Pour le fonctionnement en mode recyclage, il est nécessaire d'adapter la hotte moyennant un set de démarrage
- Extraction d'air max. selon la norme DIN/EN 61591: 360 m³/h

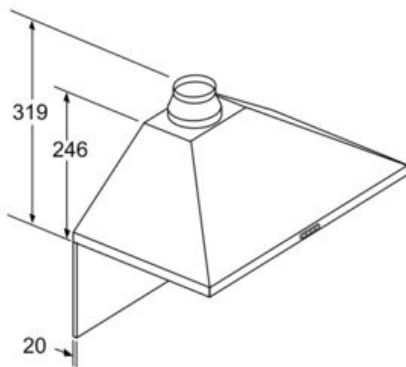
Confort / Sécurité:

- 3 puissances d'aspiration
- Aspiration à double flux
- Bande de commande avec boutons-poussoirs
- Niveau sonore selon les normes EN 60704-3 et EN 60704-2-13 en évacuation et fonctionnement normal: 54 dB(A) ou 66 dB(A) re 1 pW
- 2 filtre(s) métallique(s), lavable(s) au lave-vaisselle
- Eclairage du plan de travail: 2

Dimensions:

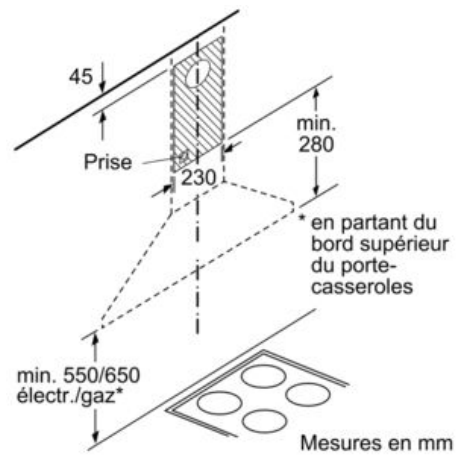
- Dimensions appareil en évacuation d'air (HxLxP): 799-975 x 600 x 500 mm
- Dimensions appareil en mode recyclage (HxLxP): 799-975 x 600 x 500 mm

**Conformément au règlement délégué européen No 65/2014*

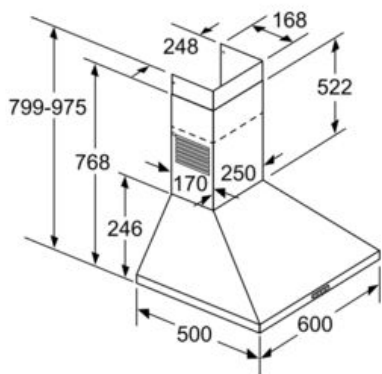
Serie | 2 Hottes
DWP64BC50 - inox
Pyramide-Design
Hotte décorative - 60 cm


Pour l'utilisation d'une paroi arrière, tenir compte de la conception de l'appareil.

Mesures en mm



Mesures en mm



Mesures en mm