

**Serie | 4, Hotte murale, 60 cm, Acier inoxydable  
DWB66IM50**

**B**



**Hotte Box-design: puissance et design réunis dans un seul appareil.**

- **Commande TouchSelect** : sélection rapide des paramètres et de l'éclairage.
- **Débit d'air en évacuation** : à 605 m<sup>3</sup>/h, assure une qualité d'air optimale dans votre cuisine.
- **Silence** : puissance d'extraction maximale avec un minimum de nuisance sonore.

**Données techniques**

Couleur et matériau de la cheminée :	Acier inox
Typologie :	Cheminée
Certificats de conformité :	CE, Eurasian, Morocco, Ukraine, VDE
Longueur du cordon électrique (cm) :	130
Hauteur de la cheminée :	583-912/583-1022
Hauteur du produit, sans cheminée :	53
Ecart min. par rapp. foyer él. :	550
Ecart min. par rapp. foyer gaz :	650
Poids net (kg) :	11,035
Type de commandes :	Electronique
Débit maximal d'aspiration d'air en évacuation (m <sup>3</sup> /h) :	368
Débit de l'aspiration en Recyclage d'air position turbo :	348
Débit maximal d'aspiration d'air en recyclage (m <sup>3</sup> /h) :	281
Débit Aspiration d'air en évacuation position turbo :	605
Nombre de lampes :	2
Niveau sonore (dB(A) re 1 pW) :	60
Diamètre du réducteur d'évacuation d'air :	120 / 150
Matériau du filtre à graisses :	Aluminium lavable
Code EAN :	4242005051052
Puissance :	220
Intensité (A) :	10
Tension (V) :	220-240
Fréquence (Hz) :	50; 60
Type de prise :	Fiche cont.terre/Gard.fil ter.
Type d'installation :	Montage mural

**Accessoires en option**

- DHZ1225 : Canal de ventilation
- DHZ1235 : Canal de ventilation
- DHZ6550 : Panneau dorsal en inox
- DSZ5201 : FILTRE CLEANAIR
- DSZ6200 : MODULE DE RECYCLAGE CLEANAIR
- DWZ0DX0A0 : FILTRE A CHARBON ACTIF
- DWZ0DX0U0 : KIT DE RECYCLAGE
- DWZ0XX0I0 : KIT DE RECYCLAGE CLEANAIR INTEGRE
- DWZ0XX0J0 : KIT CLEANAIR INTEGRE REGENERABLE
- DZZ0XX0P0 : FILTRE CLEANAIR REGENERABLE DE RECHANGE



4 242005 051052

## Serie | 4, Hotte murale, 60 cm, Acier inoxydable DWB66IM50

### Hotte Box-design: puissance et design réunis dans un seul appareil.

#### Informations générales:

- Classe d'efficacité énergétique: B\*
- Consommation énergétique moyenne: 48.1 kWh/an\*
- Classe d'efficacité ventilateur: A\*
- Classe d'efficacité éclairage: A\*
- Classe d'efficacité filtre à graisse: B\*
- Niveau de bruit en fonctionnement normal: 60 dB\*

#### Fonctionnement / Puissance:

- Hotte murale: à fixer au mur, au-dessus de la table de cuisson
- Fonctionnement en évacuation d'air ou en mode recyclage
- Pour le fonctionnement en mode recyclage, il est nécessaire d'adapter la hotte moyennant un set de démarrage ou un module cleanAir (accessoire en option)
- Extraction d'air DIN/EN 61591:  
fonctionnement normal: 368 m<sup>3</sup>/h  
position intensive: 605 m<sup>3</sup>/h

#### Confort / Sécurité:

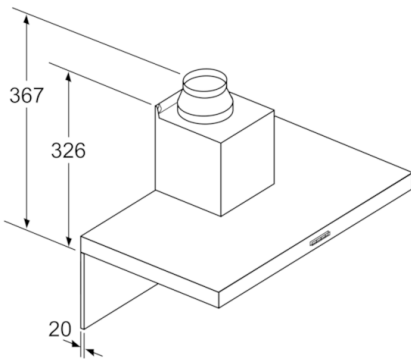
- 4 puissances dont une position intensive
- Position intensive avec retour automatique après 6 minutes
- Aspiration à double flux
- Niveau sonore en fonctionnement normal 368m<sup>3</sup>/h: 47 dB (A) ou 60 dB (A) re 1 pW selon la norme DIN/EN 60704-2-13
- 2 filtre(s) métallique(s), lavable(s) au lave-vaisselle
- 2 x 1,5 W module LED

#### Dimensions:

- Diamètre d'évacuation recommandé Ø 150 mm (Ø 120 mm livré avec l'appareil)
- Dimensions appareil en évacuation d'air (HxLxP): 635-965 x 600 x 500 mm
- Dimensions appareil en mode recyclage (HxLxP): 635-1075 x 600 x 500 mm
- Dimensions en mode recyclage avec module CleanAir (HxLxP): 703 x 600 x 500 mm - montage avec cheminée extérieure  
833-1163 x 600 x 500 mm - montage avec cheminée télescopique

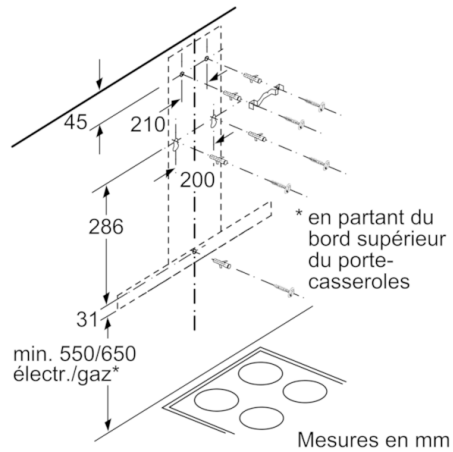
\*Conformément au règlement délégué européen No 65/2014

**Serie | 4, Hotte murale, 60 cm, Acier inoxydable**  
**DWB66IM50**

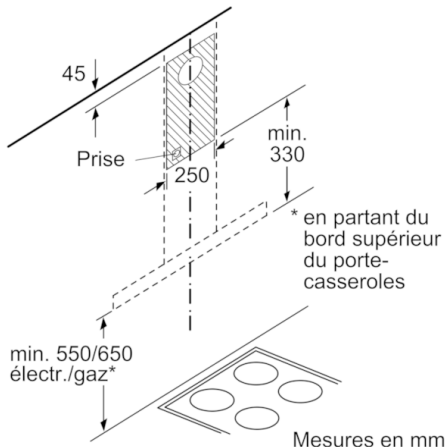


Pour l'utilisation d'une paroi arrière, tenir compte de la conception de l'appareil.

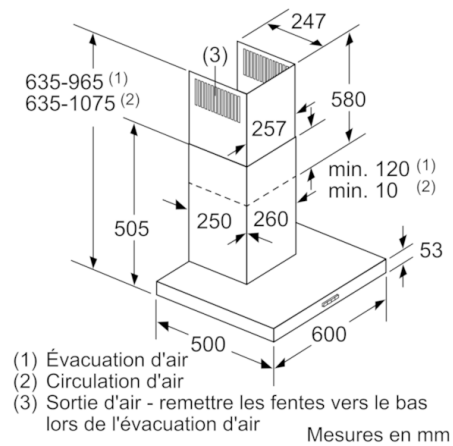
Mesures en mm



Mesures en mm



Mesures en mm



Mesures en mm